

Service Manual

HiFi

CD 23

Grundig Service

Holline Deutschland...
...Mo.-Fr. 8.00-16.30 Uhr

Technik:

TV/SAT	0180/52318-41
VCR/LiveCam	0180/52318-42
HiFi/Audio	0180/52318-43
Car Audio	0180/52318-44
Telekommunikation	0180/52318-45

Fax: 0180/52318-51

Ersatzteil-Bestellannahme:

Telefon:	0180/52318-40
Fax:	0180/52318-50



Zusätzlich erforderliche
Unterlagen für den Komplettservice

Additionally required
Service Manuals for the Complete Service

**Service
Manual**

CD 23

Sach-Nr./Part No.
72010-756.35

**Service
Manual**

**Sicherheit
Safety**

Sach-Nr./Part No.
72010-800.00

Btx * 32700 #

Sachnummer
Part Number 72010-756.35

Änderungen vorbehalten
Subject to alteration

Printed in Germany
VK233 1197

Es gelten die Vorschriften und Sicherheitshinweise gemäß dem Service Manual "Sicherheit", Sach-Nummer 72010-800.00, sowie zusätzlich die eventuell abweichenden, landesspezifischen Vorschriften!



The regulations and safety instructions shall be valid as provided by the "Safety" Service Manual, part number 72010-800.00, as well as the respective national deviations.

D

Inhaltsverzeichnis

	Seite
Allgemeiner Teil	1 - 2 ... 1 - 8
Meßgeräte / Hilfsmittel	1 - 2
Technische Daten	1 - 3
Servicetestprogramm	1 - 3
Ausbauhinweise	1 - 4
Bedienhinweise	1 - 7
Schaltpläne und Druckplattenabbildungen	2 - 1 ... 2 - 18
Blockschaltplan	2 - 1
Verdrahtungsplan	2 - 3
Abkürzungen	2 - 5
Schaltpläne	
Stromversorgung und Schalterplatte	2 - 5
Kopfhörerplatte	2 - 6
Servoteil	2 - 7
Decoderteil	2 - 9
DAC-Teil	2 - 11
Bedien- und Display-Platte	2 - 17
Druckplattenabbildungen	
Schalterplatte	2 - 5
Kopfhörerplatte	2 - 6
Hauptplatte	2 - 13
Bedien- und Display-Platte	2 - 17
Ersatzteilliste und Explosionszeichnungen	3 - 1 ... 3 - 3
Explosionszeichnung Gerät	3 - 1
Explosionszeichnung CD-Laufwerk	3 - 2
Ersatzteilliste	3 - 3

Allgemeiner Teil

Meßgeräte / Meßmittel

Beachten Sie bitte das GRUNDIG Meßtechnik-Programm, das Sie unter folgender Adresse erhalten:

GRUNDIG Instruments
Test- und Meßsysteme GmbH
 Würzburger Str. 150, D-90766 Fürth/Bay
 Tel. 0911/703-4118, Fax 0911/703-4130

GB

Table of Contents

	Page
General Section	1 - 2 ... 1 - 9
Test Equipment / Aids	1 - 2
Technical Data	1 - 3
Service Test Program	1 - 3
Disassembly Instructions	1 - 4
Operating Hints	1 - 8
Circuit Diagrams and Layout of PCBs	2 - 1 ... 2 - 18
Block Diagram	2 - 1
Wiring Diagram	2 - 3
Abbreviations	2 - 5
Circuit Diagrams	
Power Supply and Switch Board	2 - 5
Headphone Board	2 - 6
Servo Part	2 - 7
Decoder Part	2 - 9
DAC Part	2 - 11
Control and Display Board	2 - 17
Layout of PCBs	
Switch Board	2 - 5
Headphone Board	2 - 6
Main Board	2 - 13
Control and Display Board	2 - 17
Spare Parts List and Exploded Views	3 - 1 ... 3 - 3
Exploded View Unit	3 - 1
Exploded View CD Drive	3 - 2
Spare Parts List	3 - 3

General Section

Test Equipment / Aids

Please note the Grundig Catalog "Test and Measuring Equipment" obtainable from:

GRUNDIG Instruments
Test- und Meßsysteme GmbH
 Würzburger Str. 150, D-90766 Fürth/Bay
 Tel. 0911/703-4118, Fax 0911/703-4130

Technische Daten

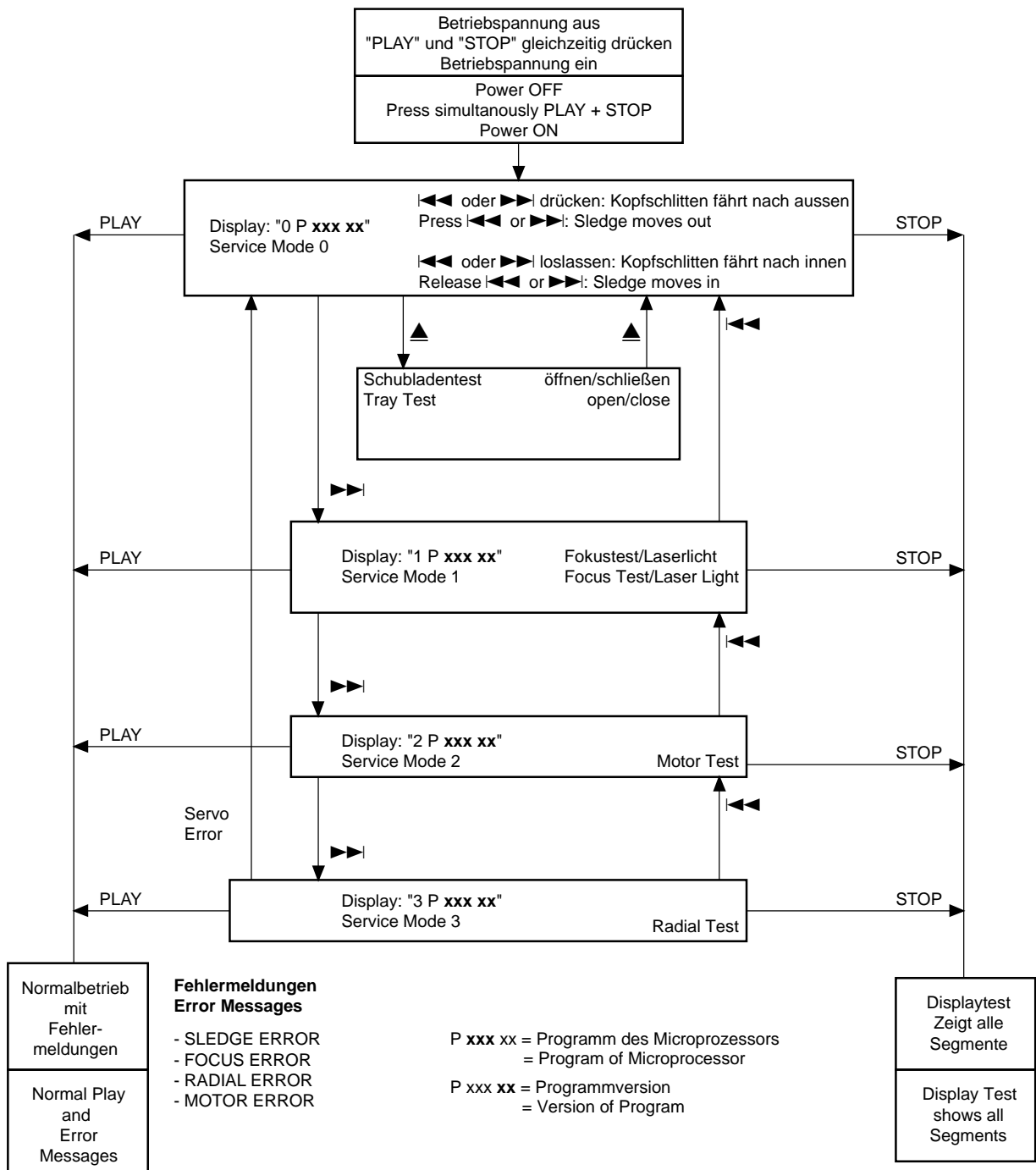
Frequenzumfang 20Hz - 20kHz
 Amplitudenlinearität 0,1dB (20Hz - 20kHz)
 Phasenlinearität 3° (20Hz - 20kHz)
 Dynamikumfang 90dB (1kHz)
 Störabstand > 100dB (1kHz)
 Kanaltrennung 90dB (1kHz)
 Klirrfaktor 0,003% (1kHz)
 Audio-Ausgangssignal 2V_{eff}
 Kopfhörer-Impedanz 32 - 600Ω
 Stromversorgung
 Netzspannung 230V~
 Netzfrequenz 50/60Hz
 Leistungsaufnahme ca. 9W
 Gehäuse
 Material Metall und Polystyrol
 Abmessungen (B x H x T) 435 x 74 x 300mm
 Gewicht ca. 4kg

Technical Data

Frequency range 20Hz - 20kHz
 Amplitude linearity 0.1dB (20Hz - 20kHz)
 Phase linearity 3° (20Hz - 20kHz)
 Dynamic range 90dB (1kHz)
 Signal-to-noise ratio > 100dB (1kHz)
 Channel separation 90dB (1kHz)
 Total harmonic distortion 0.003% (1kHz)
 Audio output level 2V_{rms}
 Impedance Headphones socket 32 - 600Ω
 Power supply
 Mains voltage 230V~
 Frequency 50/60Hz
 Power consumption approx. 9W
 Cabinet
 Material/finish metal and polystyrene
 W x H x D 435 x 74 x 300mm
 Weight approx. 4kg

Service test program

Service Test Program



Ausbauhinweise

1. Öffnen des Gehäuses (Fig. 2)

- Die 7 Schrauben (A) herauschrauben.
- Den Deckel abheben.

Disassembly Instructions

1. Opening the Cover (Fig. 2)

- Undo the 7 screws (A).
- Remove the top of the cabinet.

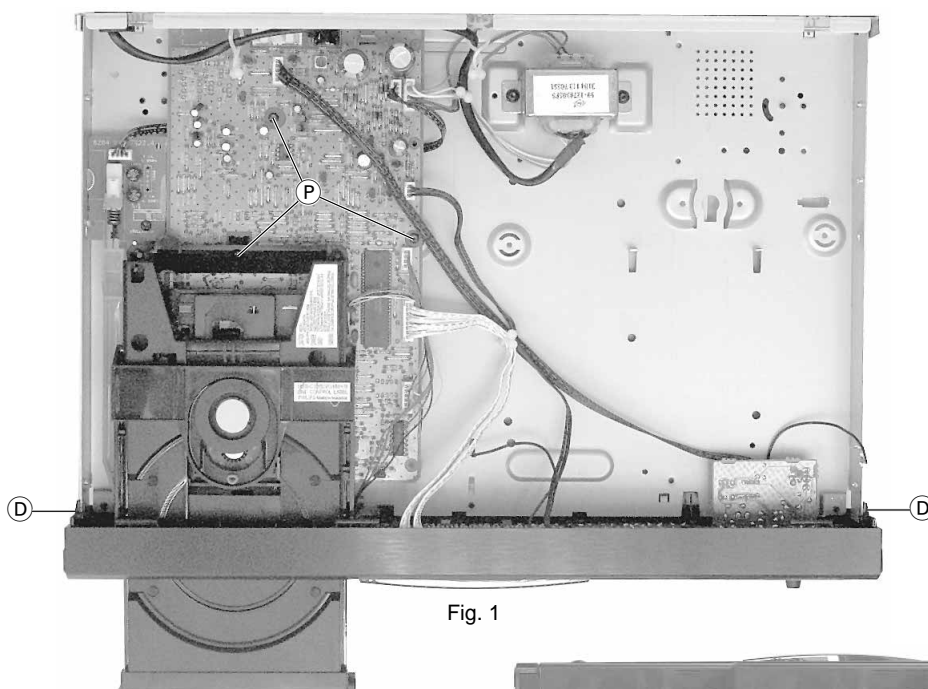


Fig. 1



Fig. 2

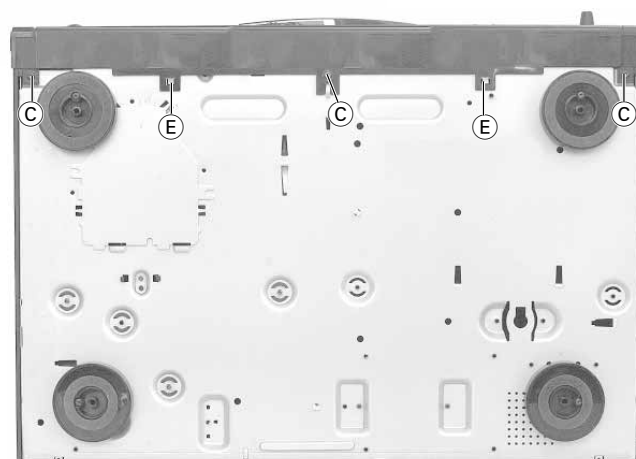


Fig. 3

2. Ausbau der CD-Schublade (Fig. 4)

- Die CD-Schublade vorsichtig bis zum Anschlag herausziehen.
- Mit einem kleinen Schraubendreher die Rastung (B) nach rechts drücken und dadurch ausrasten.
- Die CD-Schublade kann jetzt ganz herausgezogen werden.

2. Removing the CD Tray (Fig. 4)

- Pull out the CD tray until its stop.
- Using a small screw driver, push the catch (B) to the right to disengage it.
- The CD tray can now be pulled out completely.

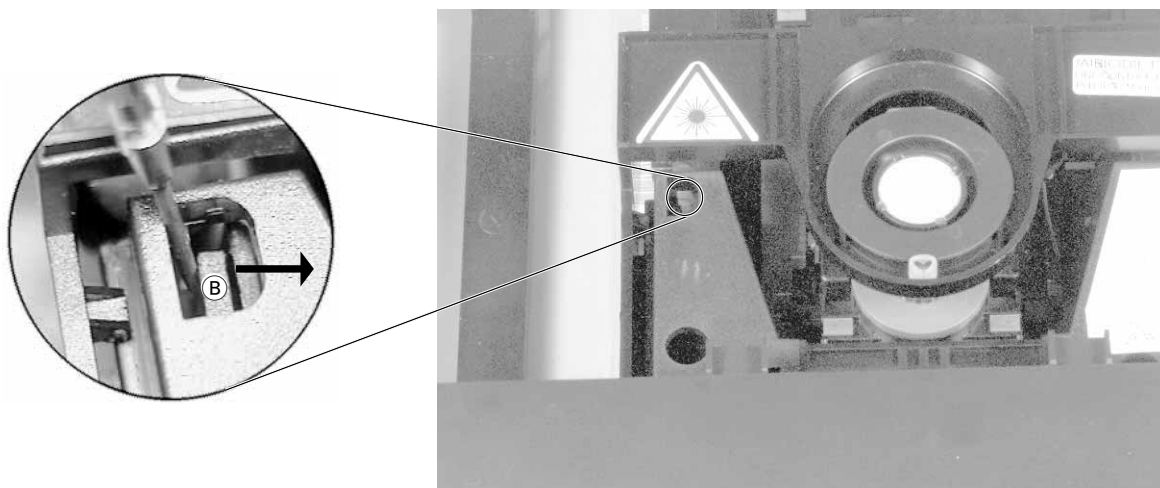


Fig. 4

3. Ausbau der Frontplatte

- CD Schublade ausbauen (Pkt. 2).
- Die 3 Schrauben (C) (Fig. 3) herausschrauben.
- Die 2 Rastnasen (D) (Fig. 1) und die 2 Rastnasen (E) (Fig. 3) austrasten.

4. Zerlegen der Frontplatte (Fig. 5)

- Die 10 Schrauben (F) herausschrauben und die Leiterplatte (G) herausnehmen.
- Die 2 Schrauben (H) herausschrauben und die Leiterplatte (J) herausnehmen.
- Beim Zusammenbau darauf achten, daß das Kabel (M) richtig in den Führungen (N) liegt, da sonst die Netztaete (O) blockiert werden kann.

3. Removing the Front Panel

- Remove CD tray (para 2).
- Undo the 3 screws (C) (Fig. 3).
- Disengage the 2 catches (D) (Fig. 1) and the 2 catches (E) (Fig. 3).

4. Disassembling of the Front Panel (Fig. 5)

- Undo the 10 screws (F) and remove the PCB (G).
- Undo the 2 screws (H) and remove the PCB (J).
- When reassembling take care that the cable (M) fits into the guides (N) as otherwise the mains button (O) might be blocked.

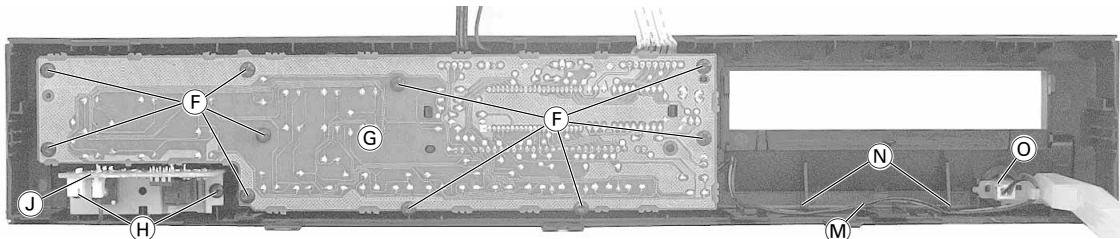


Fig. 5

5. Ausbau des CD-Laufwerks

- CD Schublade ausbauen (Pkt. 2).
- Steckverbinder abziehen.
- Die 3 Schrauben (P) herausschrauben (Fig. 1).
- Das CD-Laufwerk mit der Chassisplatte herausnehmen.
- Die 3 Schrauben (R) herausschrauben (Fig. 6).
- Die Leiterplatte vorsichtig vom Laufwerk abheben und den Flexprint-Stecker abziehen.
- **Vor dem Öffnen des Flexprint-Steckers eine Büroklammer über die Flexprint-Leitung schieben. Beim Herausziehen der Flexprint-Leitung diese dann nach unten über die Kontakte schieben (MOS-Bauteile)!**

5. Removing the CD-Drive

- Remove CD tray (para 2).
- Disconnect the plug-in-connections.
- Unscrew the 3 screws (P) (Fig. 1).
- Remove the CD drive together with the chassis board.
- Unscrew the 3 screws (R) (Fig. 6).
- Carefully lift off the PCB from the drive and disconnect the flexprint connector.
- **Before opening the flexprint connector, put a paper clip on the flexprint. When pulling out the flexprint, push the paper clip over the contacts (MOS components)!**

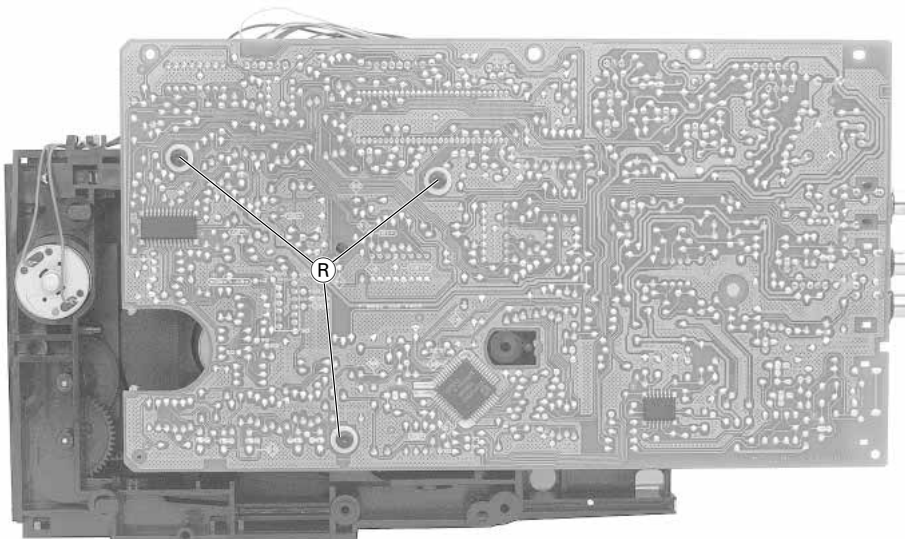
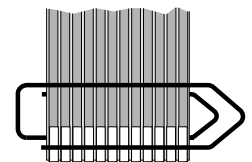
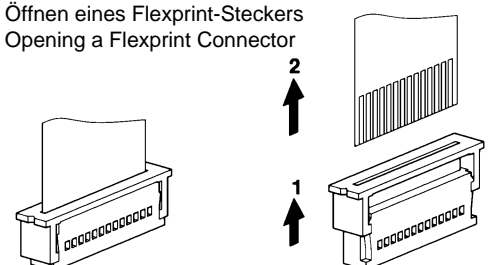


Fig. 6

Kurzschließen einer Flexprint Leitung
Shortening of a Flexprint



Öffnen eines Flexprint-Steckers
Opening a Flexprint Connector



6. Zerlegen des CD-Laufwerks (Fig. 7 - 10)

- Das CD-Laufwerk ausbauen (s. Punkt 5).
- Den Schlitten nach rechts hochschieben (Fig. 7 und 8).
- Der Schlitten kann jetzt an der rechten Seite angehoben und danach ausgehängt werden (Fig. 9 und 10).
- Beim Wiedereinsetzen auf richtigen Sitz in den Führungen (S) achten.

6. Disassembling the CD Drive (Fig. 7 - 10)

- Remove the CD Drive (see Para 5).
- Move the sled to the right (Fig. 7 and 8).
- The sled can now be lifted on the right side and can be removed (Fig. 9 and 10).
- Take care of the guide rail (S) when fitting the sled.

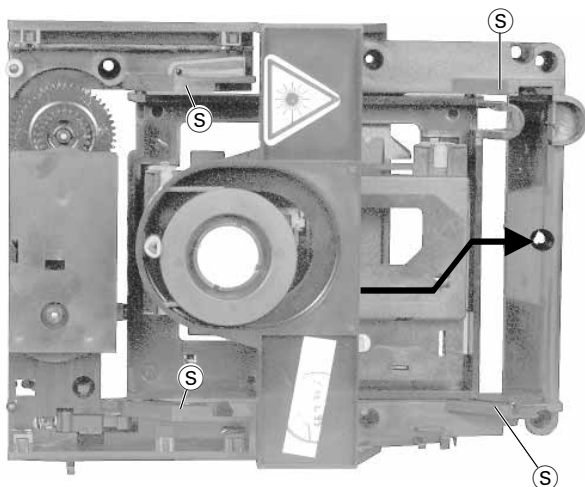


Fig. 7

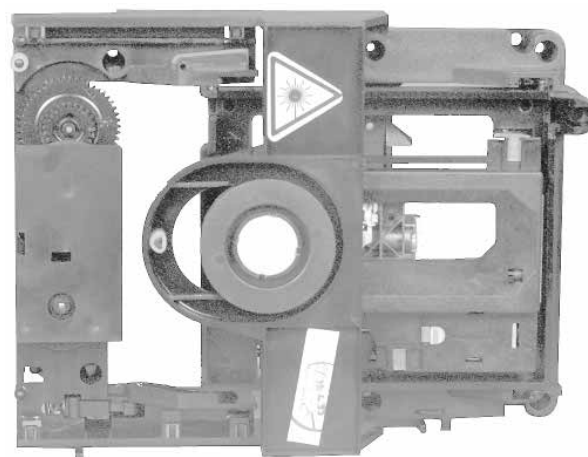


Fig. 8

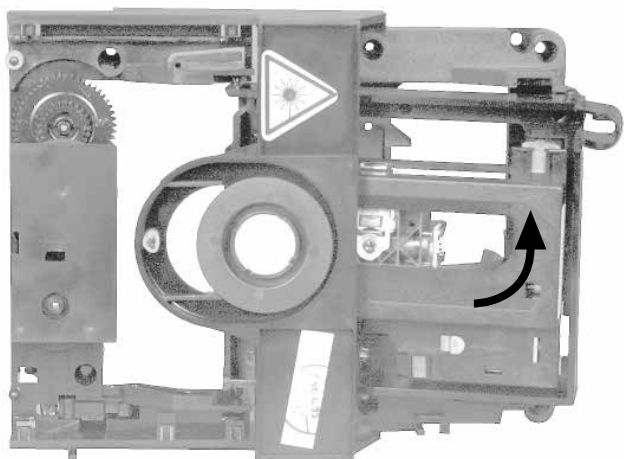


Fig. 9

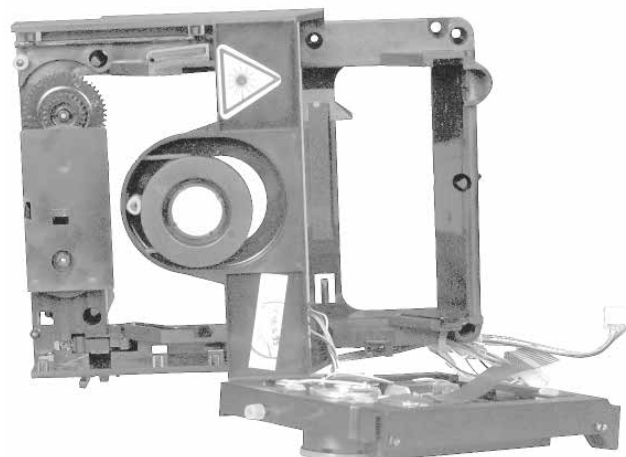


Fig. 10

7. Ausbau des Antriebsriemens (Fig. 11 und 12)

- CD-Laufwerk ausbauen (s. Punkt 5).
- Mit einem kleinen Schraubendreher die Abdeckung (T) abheben.
- Der Riemen (U) kann jetzt abgenommen werden.

7. Removing the Drive Belt (Fig. 11 and 12)

- Remove the CD drive (see para 5).
- Unhinge the cover (T) with a small screw driver.
- The belt (U) can now be removed.

8. Ausbau des Motors (Fig. 12)

- Den Antriebsriemen ausbauen (s. Punkt 7).
- Die beiden Schrauben (V) herausschrauben.
- Den Motor nach unten herausnehmen.

8. Removing the Motor (Fig. 12)

- Remove the drive belt (see para 7).
- Unscrew the 2 screws (V).
- Take away the motor.

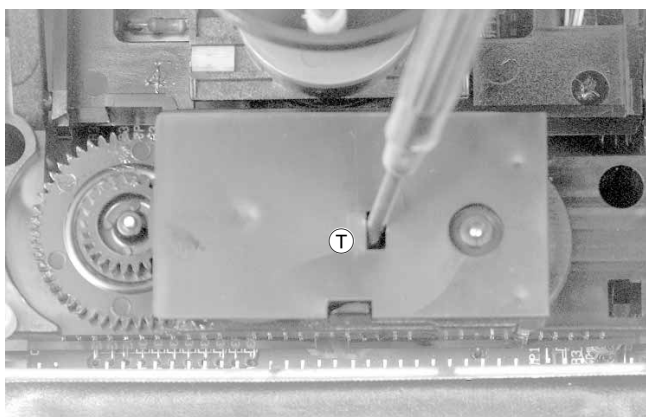


Fig. 11

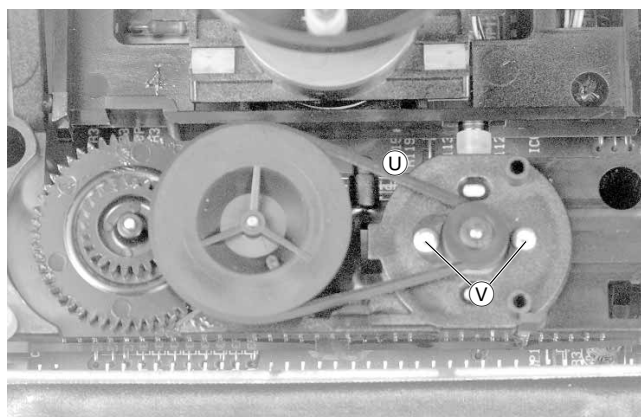


Fig. 12

Bedienhinweise

Dieses Kapitel enthält Auszüge aus der Bedienungsanleitung. Weitergehende Informationen entnehmen Sie bitte der gerätespezifischen Bedienungsanleitung, deren Sachnummer Sie in der entsprechenden Ersatzteilliste finden.

DISPLAY

Anzeigefeld

- SPACE** - Leuchtet auf, wenn eine zusätzliche Pause zwischen dem Titel eingeleitet wird.
- PAUSE** - Leuchtet, wenn der Abspielvorgang unterbrochen wird.
- INFO** - Leuchtet, sobald der Spieler einen beliebigen der Funktionen emak, wie viele Titel die CD oder ein Programm enthält.
- TRACK** - Leuchtet, wenn die laute Passage (Spitzenpegel) einer CD oder eines Programms (Spitzenpegel) geladen ist.
- TRACK TIME** - Zeigt die abgelaufene Spieldauer des laufenden Titels an.
- REM TRACK** - Zeigt die verbleibende Spieldauer des laufenden Titels an.
- TOTAL REM** - Zeigt die verbleibende Spieldauer der CD oder eines Programms an.
- TOTAL TIME** - Zeigt die Gesamtdauer der CD oder eines Programms an.
- REPEAT** - Leuchtet, wenn ein Titel wiederholt wird.
- REPEAT 1** - Leuchtet, wenn ein Titel wiederholt wird. Reihenfolge abgespelt werden.
- SHUFFLE** - Blinkt beim Speichern eines Programms. Leuchtet auf, wenn ein Programm gespeichert ist.
- 1-15** - Zeigt wieviele Titel die CD enthält.
- +** - Leuchtet auf, wenn eine CD mehr als 15 Titel enthält.

Display-Meldungen

- REFL** - Leuchtet auf, wenn die Inhaltsgabe der CD abgelehnt wird.
- 0 JISC** - Leuchtet auf, wenn sich keine ROM im Gerät befindet.
- 40 RJUD** - Nicht-Audio-CD (ROM, CDI) oder CD-i eingeleitet wird.
- JISC** - Nicht-Audio-CD (ROM, CDI) oder CD-i eingeleitet wird.
- 4RDG TRK** - Nicht im Anzeigefeld, wenn eine nicht vorhandene Titelnnummer gewählt wird.
- GO TO PLR** - Nicht im Anzeigefeld beim Versuchen eine Funktion zu aktivieren, die nicht vorhanden ist.
- GO TO STP** - Nicht im Anzeigefeld beim Versuchen eine Funktion zu aktivieren, die nicht vorhanden ist.

FERNBEDIENUNG

Die Batterien der Fernbedienung halten etwa ein Jahr beim Austausch nur von Typen ROS, UM4 oder AAA verwenden.

Umwelthinweis: Beachten Sie beim Batterieeinbau, dass die Plus- und Minuspolen richtig herum sind. Batterien sind wiederverwendbar.

Die Tasten an der Fernbedienung haben die gleiche Funktion wie die entsprechenden am Spieler.

VOLUME +/- - Anpassen der Lautstärke. Leuchtet, wenn der Verstärker ausgeschaltet ist.

PREV - Zurück zum vorherigen Titel.

NEXT - Weiter zum nächsten Titel.

1-0 digit keys - 1-0 digit keys

FERNBEDIENUNG

Wiederholung eines Titels

- REPEAT** drücken.
- REPEAT 1** leuchtet auf, der Titel wird jetzt ständig wiederholt.

Wiederholung der CDs:

- REPEAT** drücken.
- REPEAT 1** leuchtet auf und die CD wird jetzt ständig wiederholt.

Umschalten auf eine andere Zeitangabe

- INFO** drücken, wenn die erbliebende Spieldauer des gerade spielenden Titels angezeigt werden soll (**REM TRACK TIME**).
- INFO** drücken, wenn die verbleibende Spieldauer der gesamten CD angezeigt werden soll (**TOTAL TIME**).
- INFO** drücken, um zur Anzeige der abgelaufenen Spieldauer des gerade spielenden Titels zurückzukehren (**TRACK TIME**).

ABSPIELEN

Kurzes Anspielen aller Titel auf der CD (SCAN)

- Drücken Sie vor oder während der Wiedergabe die Taste **SCAN**.
- Wenn die Schublade geöffnet war, wird sie jetzt geschlossen.
- Die Anzeige zeigt, wie viele Titel noch zu spielen sind.
- Unter **REM TRACK TIME** werden jeweils 10 Sekunden abgezählt.
- Drücken Sie erneut die Taste **SCAN** oder **PLAY**, wenn ein Titel abgespielt wird, den Sie ganz hören möchten.

Zufalls-Wiedergabe SHUFFLE

- Drücken Sie die Taste **SHUFFLE**, so starten Sie die Wiedergabe der CD in zufälliger Reihenfolge.
- Die Anzeige zeigt, wie viele Titel noch zu spielen sind.
- Alle Bedienfunktionen bleiben, wie bei normaler Wiedergabe, erhalten.
- Mit den Tasten **REPEAT** oder **REPEAT 1** können Sie den nächsten oder vorhergehenden zufälligen Titel wählen.
- Die Zufallsreihenfolge zeigt die noch zu spielenden Titel an.
- Die Funktion beendet, wenn Sie die Taste **STOP** oder **OPEN/CLOSE** oder **SHUFFLE** drücken. In diesem Fall werden die nachfolgenden Stücke in gewohnter Reihenfolge wiedergegeben.
- Sie können die Funktion **SHUFFLE** auch zusammen mit der Funktion **REPEAT** betreiben.

ABSPIELEN

Einfügen einer zusätzlichen Pause (AUTO SPACE)

- Taste **A SPACE** drücken.
- SPACE** leuchtet auf.
- Während der Wiedergabe werden zusätzliche Pausen zwischen den verschiedenen Titeln eingefügt.
- Erneut Taste **A SPACE** drücken, um die zusätzlichen Pausen zu entfernen.

Suchen der lautesten Passage

- Taste **P SEARCH** drücken (in Stellung **STOP**).
- PEAK** leuchtet auf und die CD oder das Programm wird jetzt nach der lautesten Passage (dem Spitzenpegel) abgesucht.
- Die Anzeige zeigt, wie viele Titel noch zu spielen sind.
- Alle Bedienfunktionen bleiben, wie bei normaler Wiedergabe, erhalten.
- Wenn die lauteste Passage gefunden ist, wird sie ständig wiederholt (von 2 Sekunden vor dem Spitzenpegel bis 2 Sekunden nach dem Spitzenpegel).
- Jede Taste **PLAY** drücken, um die Aufnahme entsprechend einzustellen.
- Die Suche nach der lautesten Passage endet, wenn die Taste **STOP** oder **OPEN/CLOSE** gedrückt wird, die CD oder das Programm von Anfang an wiedergegeben.

PROGRAMM-BETRIEB

Jede CD birgt in der Reihenfolge der Titel neu gestellten, programmieren. Die Reihenfolge der Programmpläne bestimmt die Reihenfolge beim Abspielen. Jeder Titel läßt sich mehrfach speichern. Sie können ein Programm im STOP-Betrieb. Sie können max. 30 Titel programmieren.

Programmieren

- Drücken Sie die Taste **PROGRAM** (in Stellung **STOP**), um die Spielreihenfolge aufzurufen.
- PROGRAM** leuchtet auf.
- Geben Sie die gewünschte Titelnummer ein mit den 0-9 Tasten auf der Fernbedienung, jede eingetragene Nummer, wird direkt im Programm gespeichert.
- Sobald eine Nummer eingegeben (= gespeichert) wird, erscheint unter **TRACK** und **TOTAL TIME** die neue Reihenfolge der Titel.
- Die Ziffernangabe gibt an, welche Titel programmiert werden.
- USE 0-9** leuchtet auf wenn Sie während des Programmierens die Taste **REPEAT** oder **REPEAT 1** drücken.
- Taste **PROGRAM** drücken, um die Programmreihenfolge zu verändern.
- Sie können das Programm ändern, wenn Sie die Taste **STOP**, **PAUSE** oder **PLAY** drücken.

Kontrollieren des Programms (REVIEW)

- Drücken Sie vor oder nach dem Wiedergabe (in Stellung **STOP**) die Taste **REVIEW**.
- Alle Nummern erscheinen in der programmierten Reihenfolge unter **TRACK**.
- Drücken Sie die Taste **REVIEW**, sobald die Nummer des zu beschenden Titels erscheint, um den Titel zu hören.
- Die Anzeige zeigt, wie viele Titel noch zu spielen sind.
- Die Anzeige zeigt, wie viele Titel noch zu spielen sind.
- Falls **0-9 PROGRAM** aufleuchtet, wurde noch kein Titel gespeichert.
- Mit Taste **REVIEW** können Sie selbst die einzelnen Informationen zurücksetzen.

PROGRAMM-BETRIEB

This chapter contains excerpts from the operating instructions. For further particulars please refer to the appropriate user instructions of which is indicated in the relevant spare parts list.

DISPLAY

Display messages

- REFL** - Lights up when the CD's content is being scanned.
- 0 JISC** - Lights up when there is no CD in the CD compartment.
- 40 RJUD** - Scrolls on the display when you insert a non audio CD (CD-ROM, CDI or CD-i).
- JISC** - Scrolls on the display if you select a non-existent track number.
- 4RDG TRK** - Scrolls on the display if you try to activate a function for which the track has not been stored.
- GO TO PLR** - Scrolls on the display if you try to activate a function for which the track has not been stored.
- GO TO STP** - Scrolls on the display if you try to activate a function for which the track has not been stored.

Remote control

- The life of the batteries of the remote control is around one year. For replacement only use batteries of the type ROS, UM4 or AAA.
- Umwelthinweis:** Remember that play with the remote control have the same functions as the corresponding ones on the player.
- Extra buttons:**
 - Adjusting the sound level when the player is connected to an amplifier or HIF system without its own remote control.
 - Selecting another track when playing a track to start recording.
 - Compiling a program when making a tape recording.
 - Selecting another track when making a tape recording.
 - Selecting a track to start play with.

REMOTE CONTROL

EDIT

Die EDIT-FUNKTION bei zwei Aufnahme-Betriebsarten

mit denen die Aufnahme-Betriebsarten, gespeichert werden kann.

EDIT NORMAL

- Der CD-Spieler bestimmt, welche Titel auf jede Bandseite passen und stoppt nach dem letzten Titel, der Titel werden in der Reihenfolge abgespielt.

EDIT OPTIMAL

- Der CD-Spieler bestimmt jetzt die Kombination der Stücke, durch die verfügbare Bandlänge optimal ausgenutzt wird.

Aufnahme mit der EDIT-Funktion

- Falls gewünscht, kann zuerst die lauteste Passage einer CD oder des Programms gespeichert werden.
- Drücken Sie die Taste **EDIT**, um die Aufnahme-Betriebsart und der Aufnahme zu ändern. Siehe hierzu "Suchen der lautesten Passage (PEAK SEARCH)" auf Seite 10.
- In STOP-Betrieb die Taste **EDIT** drücken, um die Aufnahme-Betriebsart zu ändern.
- Falls gewünscht, kann eine zusätzliche Pause eingefügt werden zwischen den verschiedenen Titeln durch Drücken der Taste **A SPACE**.
- Mit den Tasten **REPEAT** oder **REPEAT 1** kann jetzt DPT (email), **REPEAT** oder wieder **REPEAT** gewählt werden.
- Die Taste **EDIT** drücken, um die gewünschte Aufnahme-Betriebsart zu wählen.
- Wenn **EDIT** gewählt wird, wird die EDIT-Funktion aufgerufen und der CD-Spieler schaltet auf STOP-Betrieb zurück.
- Sobald die Aufnahme-Betriebsart gespeichert ist, beginnt die Aufnahme.
- Mit den Tasten **REPEAT** oder **REPEAT 1** kann jetzt die gewünschte Aufnahme-Betriebsart gewählt werden.
- Die Anzeige zeigt, wie viele Titel noch zu spielen sind.
- Die Anzeige zeigt, wie viele Titel noch zu spielen sind.
- Andere Aufnahmestellen können mit den Zifferntasten **0-9** auf der Fernbedienung eingestellt werden.

EDIT

This chapter contains excerpts from the operating instructions. For further particulars please refer to the appropriate user instructions of which is indicated in the relevant spare parts list.

OPERATION

Switching on and off

- When you want to switch your CD player on, press the **POWER ON/STANDBY** button. The yellow light in the middle of the button indicates that the unit is on.
- button depressed: **POWER ON**
- button not depressed: **POWER OFF**
- If you have not inserted a CD, the display shows **0 JISC**.
- After the unit has been switched on, it is always in the **STOP** mode.
- When you want to switch the unit off, simply press the **POWER ON/STANDBY** button again.

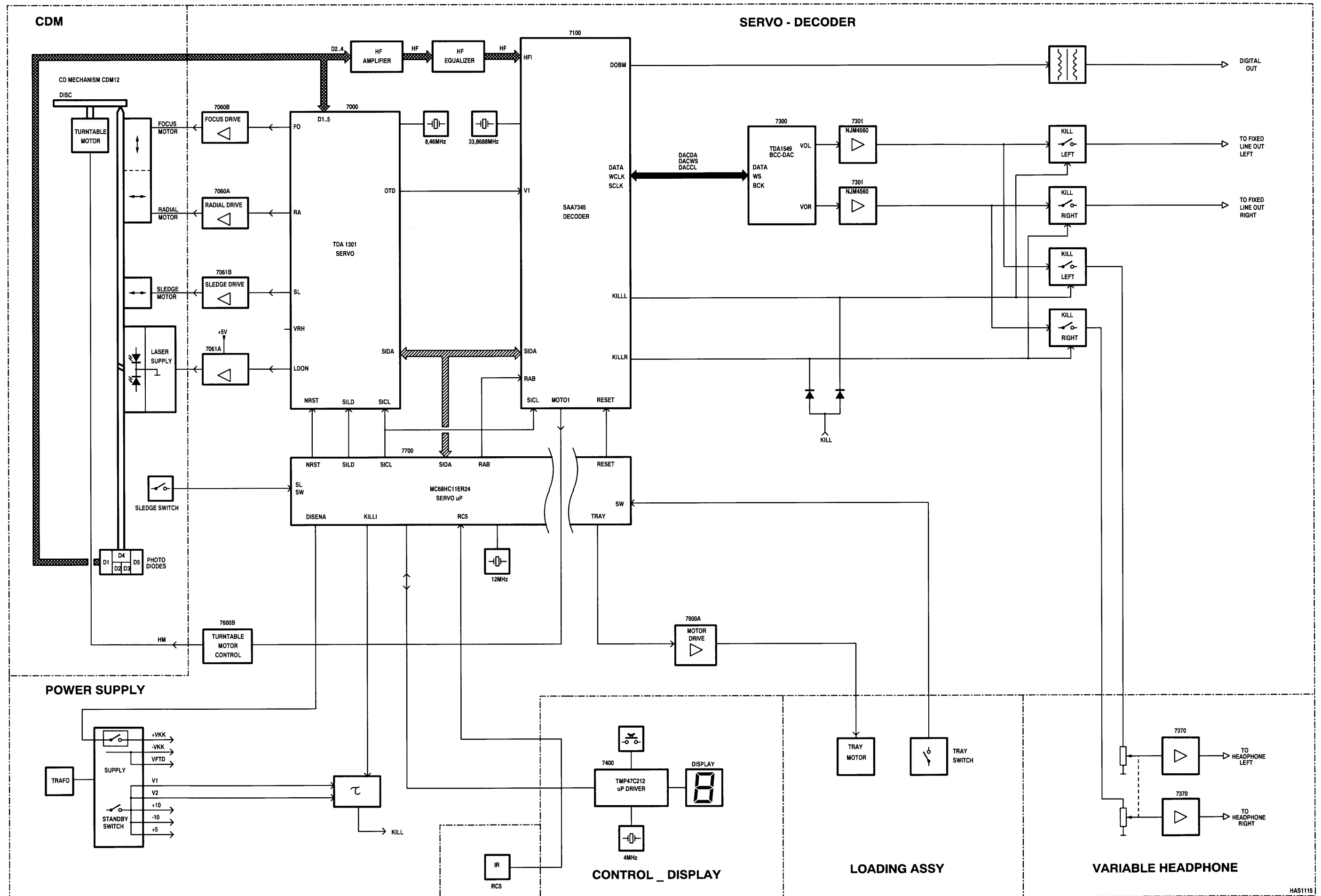
Inserting a CD

- Selecting another track by pressing the **PREV** or **NEXT** buttons.
- Insert the CD so that the printed side of the disc is facing up.
- Place CD singles (8 cm) in the dispenser in the compartment.
- Press **OPEN/CLOSE** again. The compartment lid will open.
- OPEN/CLOSE** lights up, followed by **REFL**. The number of tracks and the playing time of the CD are shown on the display.
- You can also close the CD compartment by pressing the front **PLAYBACK** button start automatically.

OPERATION

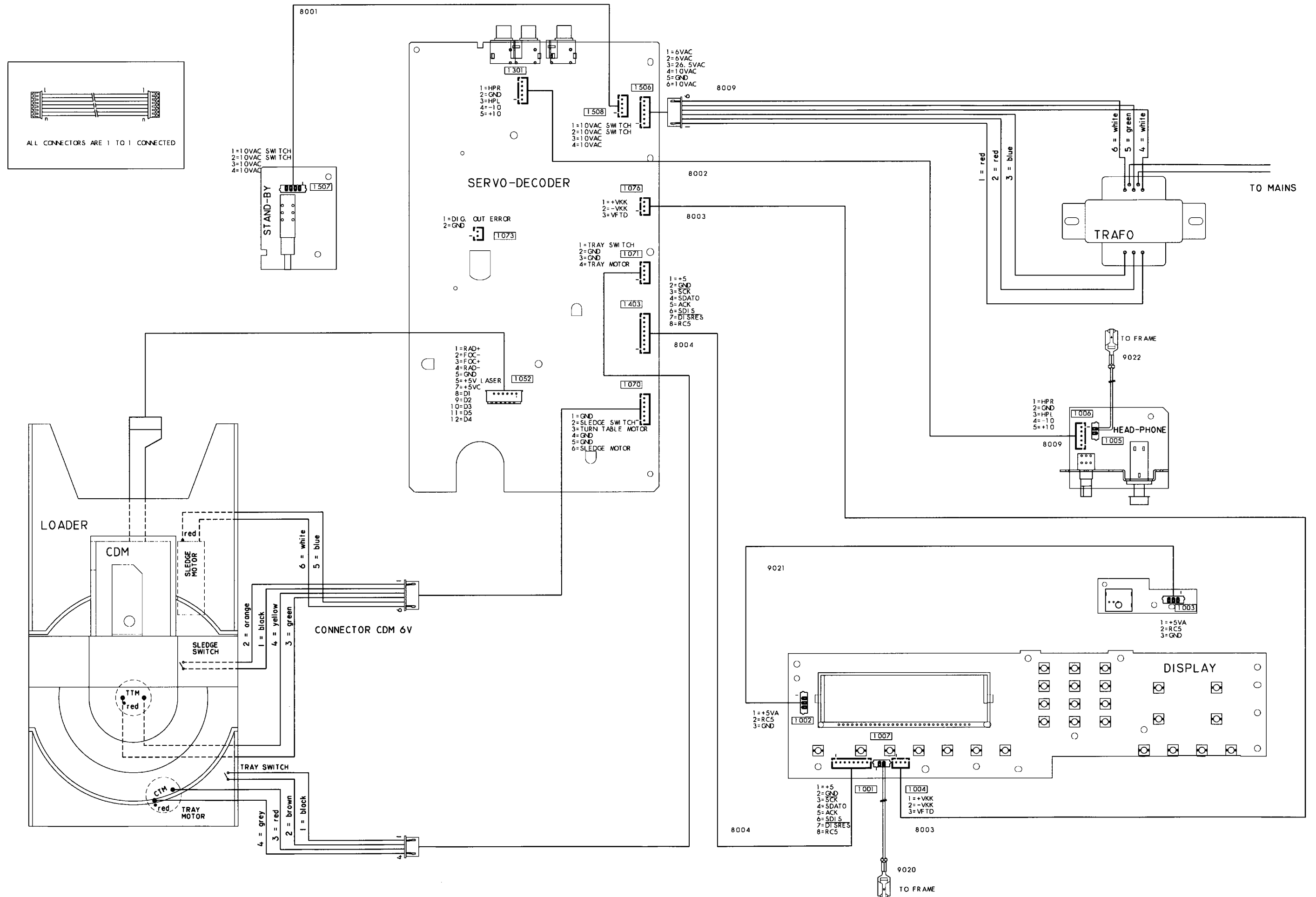
Schaltpläne und Druckplattenabbildungen / Circuit Diagrams and Layout of PCBs

Blockschaltplan / Block Diagram

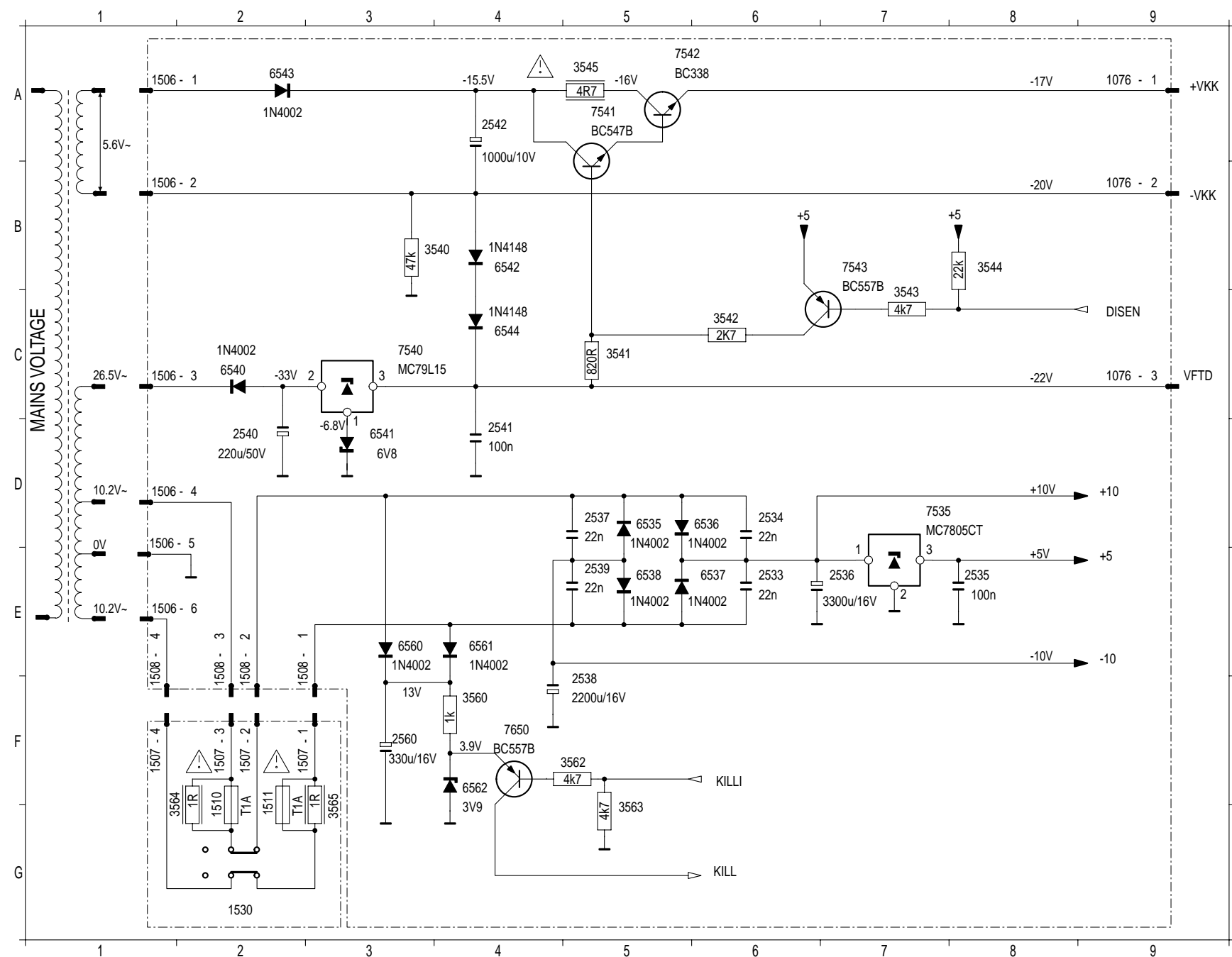


HAS1115

Verdrahtungsplan / Wiring Diagram

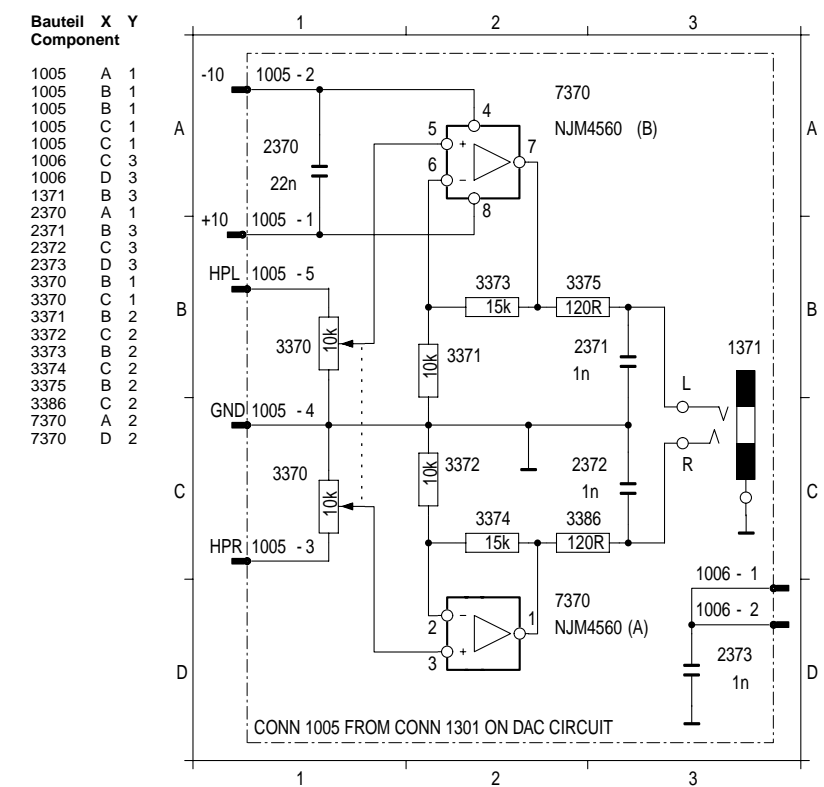


Stromversorgung und Schalterplatte / Power Supply and Switch Board

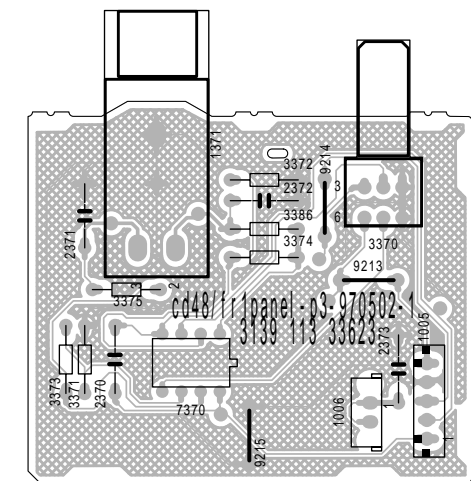


Teil	X	Y
1076	A	9
1076	C	9
1076	B	9
1506	E	2
1506	F	1
1506	D	2
1506	C	2
1506	B	2
1506	A	2
1507	F	1
1507	F	2
1507	F	3
1508	E	1
1508	E	2
1508	E	3
1510	F	2
1511	F	2
1530	G	2
2533	E	6
2534	D	6
2535	E	8
2536	D	5
2537	E	5
2538	F	5
2539	D	4
2540	D	4
2541	D	4
2542	A	4
2560	F	3
3540	B	3
3541	C	5
3542	C	6
3543	C	7
3544	B	8
3545	A	5
3560	F	4
3562	F	5
3563	G	5
3564	F	1
3565	F	3
6535	D	5
6536	D	6
6537	E	6
6538	E	5
6540	C	2
6541	D	3
6542	B	4
6543	A	2
6544	C	4
6560	E	3
6561	E	4
6562	F	4
7535	D	7
7540	C	5
7541	A	5
7542	A	5
7543	B	7
7650	F	4

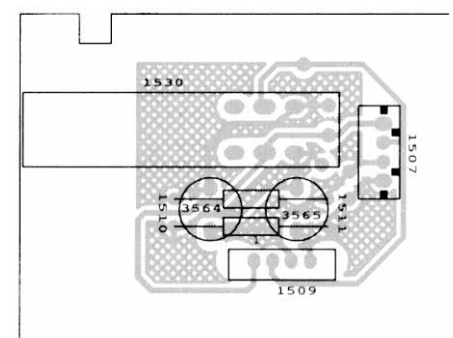
Kopfhörer-Platte / Headphone Board



Teil	X	Y
1005	A	1
1005	B	1
1005	C	1
1005	D	1
1005	E	1
1006	C	3
1006	D	3
1006	B	3
1006	A	1
1006	B	3
1006	C	3
1006	D	3
1006	B	1
1006	C	1
1006	C	2
1006	B	2
1006	C	2
1006	B	2
1006	C	2
1006	A	2
1006	A	2
1006	D	2



Schalter-Platte / Switch Board



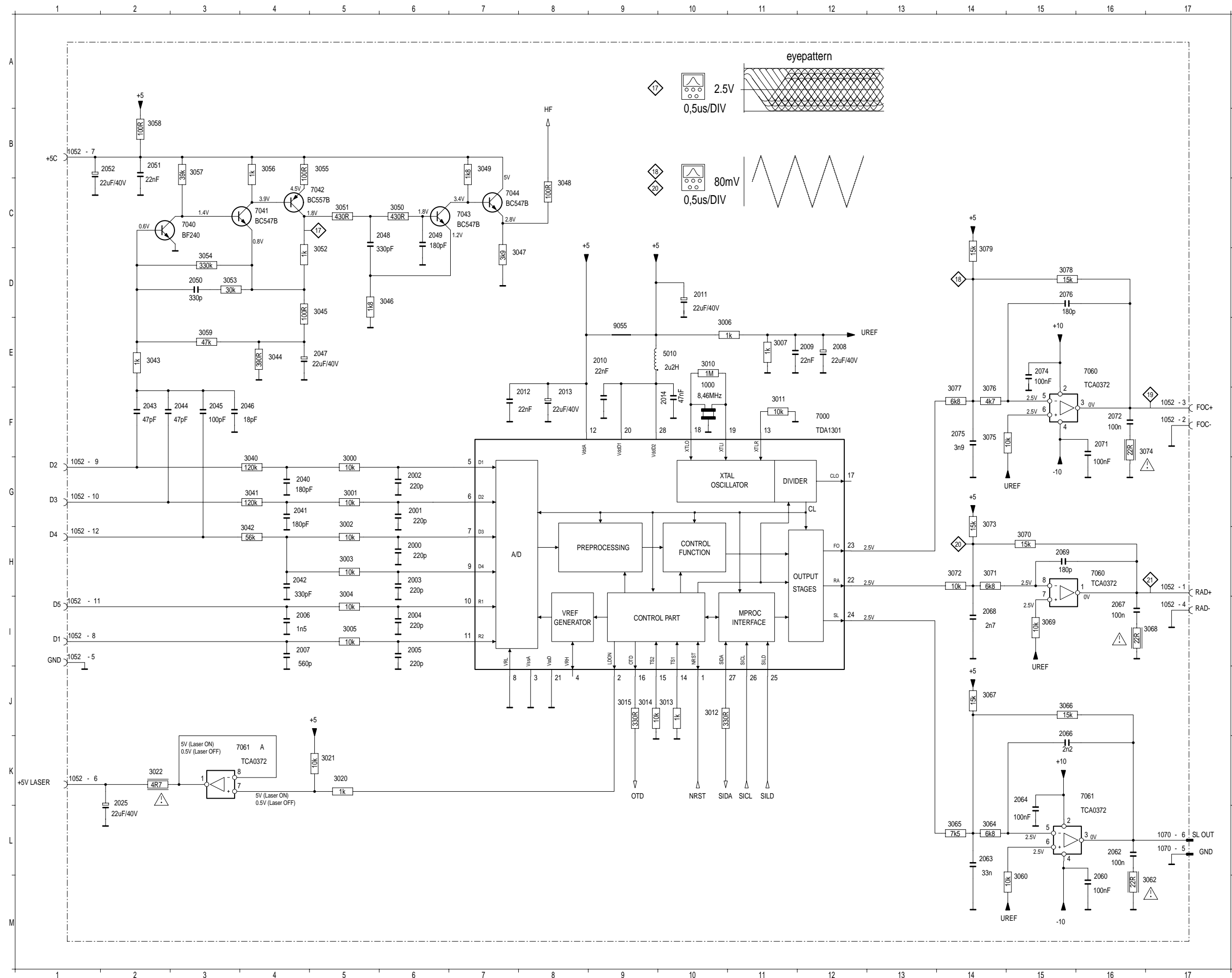
Abkürzungen / Abbreviations

BCK	Bit clock input of CC-DAC TDA1549
CFLG	correction flag output
CL	interface clock input line
CL11	11.2896MHz clock line
CL16	16.9344MHz system clock output
CLA	4.2336MHz microprocessor clock output
CLO	clock output
CRIN	crystal/resonator input
CROUT	crystal/resonator output
D1-D4	Central diode input of TDA1301
D1-D5	Photodiode signals from CDM-12
DA	interface data I/O line
DACCL	Bit clock output of CD6 decoder SAA7345
DACDA	Data output of CD6 decoder SAA7345
DACWS	Word select output of CD6 decoder SAA7345
DATA	serial data output / Data input of CC-DAC TDA1549
DOB	biphase mark output
FO	Focus actuator output

FOC+	+Connection of focus actuator
FOC-	Ground connection of focus actuator
HF	High frequency signal of decoder input
HFIN	comparator signal input
HFREF	comparator common-mode input
IOL	Left channel current output
IOR	Right channel current output
IREF	Reference current output
ISLICE	current feedback from data slicer
LDON	Laser drive on
MISC	general purpose DAC output
MOTO1	motor output 1
MOTO2	motor output 2
NRST	Reset input
OTD	Off track detector
PORE	Power-On reset enable input (active low)
R1-R2	Satellite diode signal input
RA	Radial actuator output

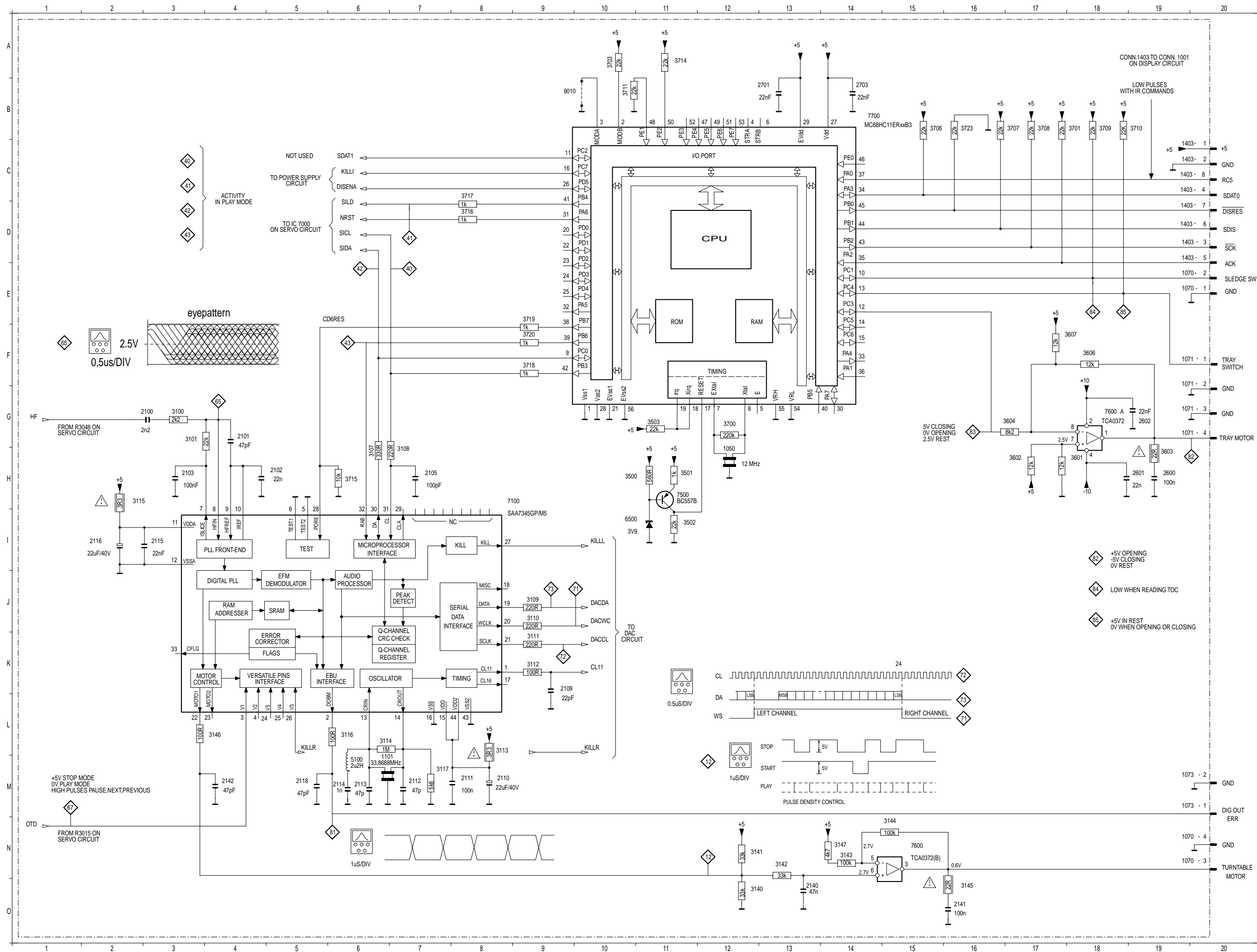
RAB	interface R/W and acknowledge input
RAD+	+Connection of radial actuator
RAD-	Ground connection of radial actuator
SCLK	serial bit clock output
SICL	Serial interface clock
SIDA	Serial interface data
SILD	Serial interface load
SL OUT	+Connection of sledge motor
SL	Sledge output
TEST1	test input
TEST2	test input
TS1-TS2	Test inputs
V1-5	Versatile input pins
WCLK	Word clock output
WS	Word select input of CC-DAC TDA1549
XTLI	Oscillator input
XTLO	Oscillator output
XTLR	Oscillator reference

Servoteil / Servo Part



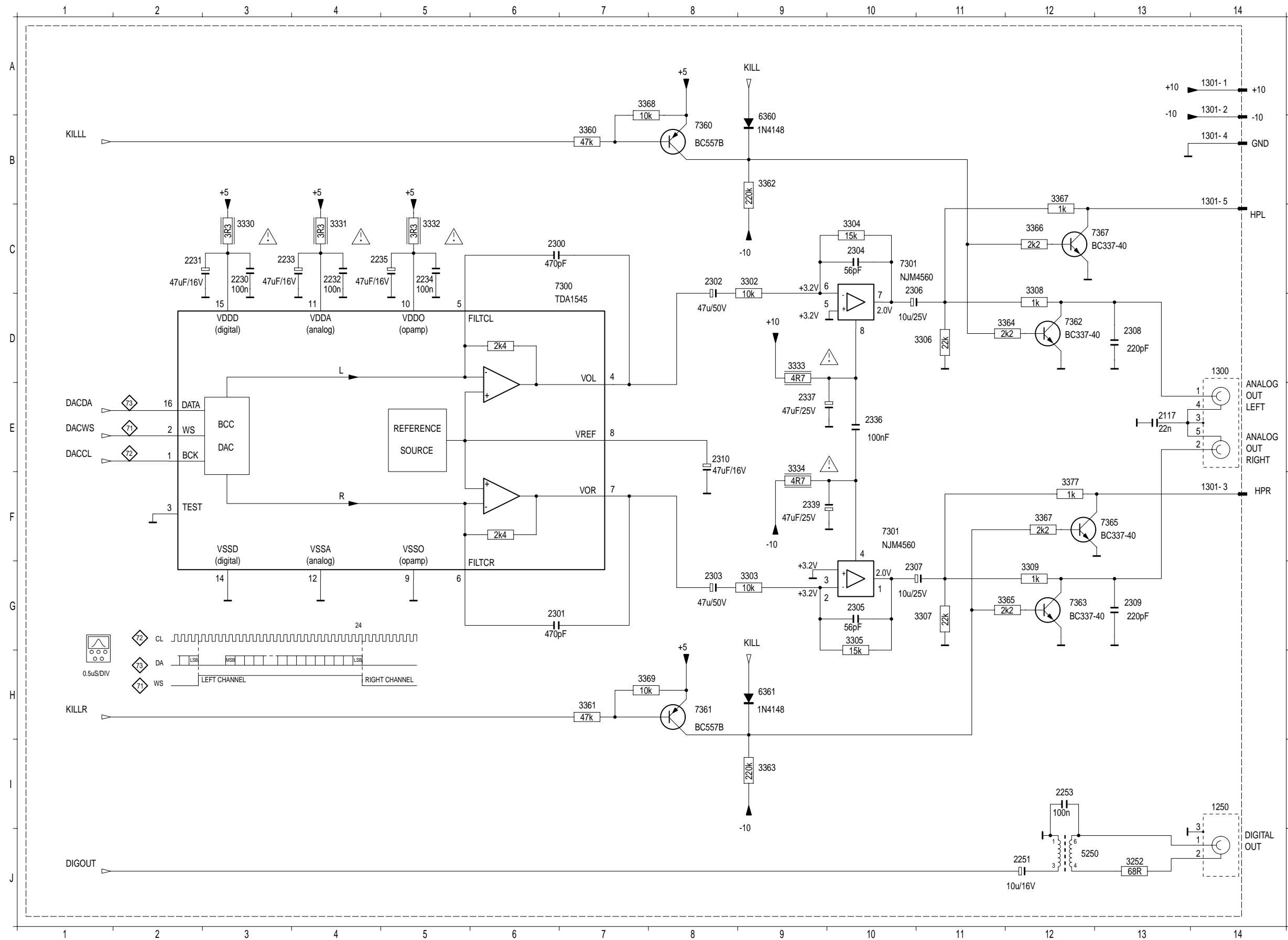
Bauteil	X	Y
Component		
1000	E	10
1052	H	1
1052	I	1
1052	G	1
1052	I	1
1052	B	1
1052	K	1
1052	I	1
1052	I	17
1052	F	17
1052	F	17
1052	H	17
1070	L	17
1070	L	17
2000	H	6
2001	G	6
2002	G	6
2003	H	6
2004	H	6
2005	I	6
2006	I	4
2007	I	4
2008	E	12
2009	E	12
2010	E	9
2011	D	10
2012	F	8
2013	F	8
2014	F	10
2025	K	2
2040	G	4
2041	G	4
2042	H	4
2043	F	2
2044	F	3
2045	F	3
2046	F	4
2047	E	5
2048	C	6
2049	D	3
2050	D	3
2051	B	2
2052	M	16
2060	L	16
2062	K	15
2063	L	14
2064	K	15
2066	J	15
2067	I	16
2068	H	15
2069	F	16
2071	F	16
2072	F	16
2074	E	15
2075	F	14
2076	D	5
3000	G	5
3001	G	5
3002	G	5
3003	H	5
3004	H	5
3005	I	5
3006	E	10
3007	E	11
3010	F	11
3011	J	10
3012	J	10
3013	J	9
3014	J	9
3015	J	9
3020	K	5
3021	K	5
3022	K	2
3040	G	4
3041	G	4
3042	H	4
3043	E	2
3044	E	4
3045	D	5
3046	D	6
3047	D	8
3048	C	8
3049	B	7
3050	C	5
3051	C	5
3052	D	5
3053	D	3
3054	D	3
3055	B	5
3056	B	4
3057	B	3
3058	B	2
3059	E	3
3060	M	15
3062	M	17
3064	L	14
3065	L	14
3066	J	15
3067	J	14
3068	I	17
3069	I	15
3070	H	15
3071	H	14
3072	H	14
3073	G	14
3074	F	17
3075	F	14
3076	F	14
3077	F	14
3078	D	14
3079	D	14
5010	E	10
7000	F	12
7040	C	3
7041	C	4
7042	C	5
7043	C	7
7044	C	7
7060	E	16
7060	H	16
7061	K	16
7061	K	4
9055	E	9

Decoderteil / Decoder Part



Bauteil	X	Y
Component		
1050	H	12
1070	N	19
1070	N	19
1070	E	19
1070	E	19
1071	G	19
1071	F	19
1071	F	19
1073	M	19
1073	M	19
1101	M	6
1403	C	19
1403	D	19
1403	D	19
1403	D	19
1403	C	19
1403	C	19
1403	C	19
2100	G	4
2101	G	2
2102	H	5
2103	H	3
2105	H	7
2109	K	9
2110	M	8
2111	M	8
2112	M	7
2113	M	6
2114	M	6
2115	I	3
2116	I	2
2118	M	5
2140	O	13
2141	O	16
2142	M	4
2600	H	19
2601	H	19
2602	G	19
2701	B	13
2703	B	14
2730	I	16
3100	G	3
3101	G	3
3107	H	7
3108	H	6
3109	J	9
3110	J	9
3111	K	9
3112	K	9
3113	L	8
3114	L	6
3115	H	2
3116	L	6
3117	L	7
3140	O	12
3141	N	12
3142	N	13
3143	N	14
3144	N	15
3145	O	16
3146	L	4
3147	N	14
3500	H	10
3501	H	11
3502	I	11
3503	G	11
3601	H	18
3602	H	17
3603	H	19
3604	G	16
3606	F	16
3607	F	17
3700	G	12
3701	B	18
3702	A	10
3703	A	10
3706	B	15
3707	B	17
3708	B	18
3709	B	19
3710	B	10
3711	B	10
3712	A	11
3713	B	11
3714	A	11
3715	H	6
3716	C	8
3717	C	8
3718	F	9
3719	F	9
3720	F	9
3721	I	13
3722	I	15
3723	B	16
3725	D	16
3726	D	18
3727	C	16
5100	M	6
6500	I	10
7100	H	8
7500	H	11
7600	N	15
7600	G	18
7700	B	14
7730	I	17
9010	B	9
9011	B	10

DAC-Teil / DAC Part



Bauteil X Y
Component

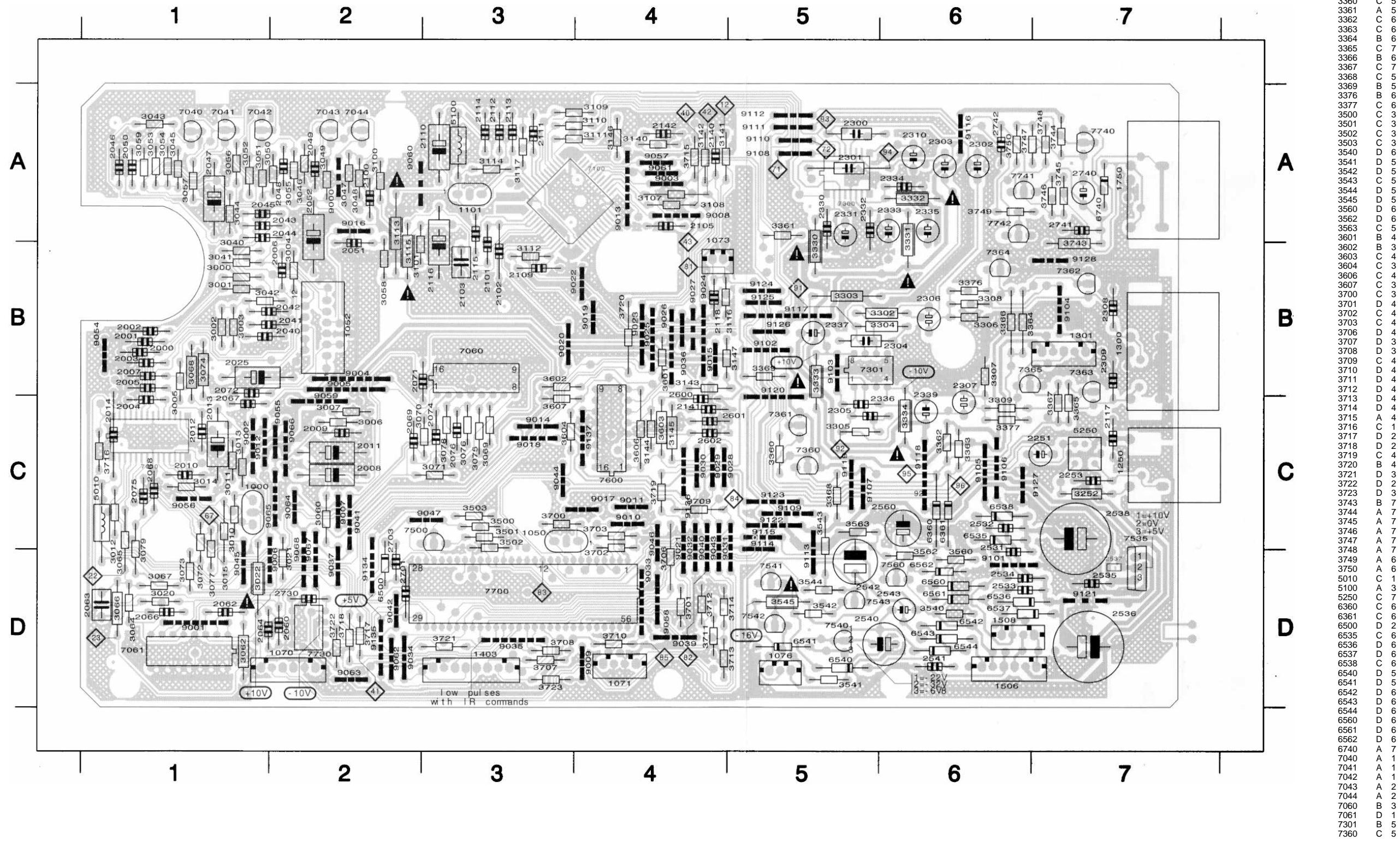
1250	J	14
1300	E	14
1301	A	14
1301	B	14
1301	C	14
1301	F	14
2117	E	13
2230	C	3
2231	C	3
2232	C	4
2233	C	4
2234	C	5
2235	C	5
2251	J	12
2253	I	12
2300	C	6
2301	G	6
2302	C	8
2303	G	8
2304	C	10
2305	G	10
2306	D	10
2307	G	11
2308	D	13
2309	G	13
2310	E	8
2336	E	10
2337	E	10
2339	F	10
3252	J	13
3302	C	9
3303	G	9
3304	C	10
3305	G	10
3306	D	11
3307	G	11
3308	D	12
3309	G	12
3330	C	3
3331	C	4
3332	C	5
3333	D	9
3334	F	9
3360	B	7
3361	H	7
3362	B	9
3363	I	9
3364	D	12
3365	G	12
3366	C	12
3367	C	12
3367	F	12
3368	B	7
3369	H	7
3377	F	12
5250	J	12
6360	B	9
6361	H	9
7300	D	7
7301	D	10
7301	G	10
7360	B	8
7361	H	8
7362	D	12
7363	G	12
7365	F	12
7376	C	12

Hauptplatte / Main Board

Bestückungsseite / Component Side

Für die tatsächliche Bauteilbestückung ist das Schaltbild maßgebend!
The circuit diagram is relevant for the actual component assembly!

Bauteil / Component	X	Y	2005	B	1	2052	A	2	2113	A	3	2331	A	5	2701	D	2	3040	B	1	3065	C	1	3113	A	2	7361	C	5
1000	C	1	2006	B	2	2060	D	2	2114	A	3	2332	A	5	2703	D	2	3041	B	1	3066	D	1	3114	A	3	7362	B	7
1050	C	3	2007	B	1	2062	D	1	2115	A	3	2333	A	6	2740	D	2	3042	B	1	3067	D	1	3115	A	3	7363	B	7
1052	B	2	2008	C	2	2063	D	1	2116	B	3	2334	A	6	2741	A	7	3043	A	1	3068	B	1	3116	B	4	7364	B	6
1070	D	2	2009	C	2	2064	D	1	2117	C	7	2335	A	6	2742	A	6	3044	A	1	3069	C	3	3117	A	3	7365	B	6
1071	D	4	2010	C	1	2066	D	1	2118	B	4	2336	C	5	3000	B	1	3045	A	1	3070	C	3	3140	A	4	7500	C	3
1073	B	4	2011	C	2	2067	C	1	2140	A	4	2337	B	5	3001	B	1	3046	A	2	3071	C	3	3141	A	4	7535	D	7
1076	D	5	2012	C	1	2068	C	1	2141	C	4	2339	C	6	3002	B	1	3047	A	2	3072	D	1	3142	A	4	7540	D	5
1101	A	3	2013	C	1	2069	C	2	2142	A	4	2531	D	6	3003	B	1	3048	A	2	3073	D	1	3143	B	4	7541	D	5
1250	C	7	2014	C	1	2071	B	3	2251	C	7	2532	C	6	3004	B	2	3049	A	2	3074	B	1	3144	C	4	7542	D	5
1300	B	7	2025	B	1	2072	B	1	2253	C	7	2533	D	6	3005	B	1	3050	A	2	3075	C	3	3145	C	4	7543	D	5
1301	B	7	2040	B	1	2074	C	3	2300	A	5	2534	D	6	3006	C	2	3051	A	1	3076	C	3	3146	A	4	7560	D	6
1403	D	3	2041	B	1	2075	C	1	2301	A	5	2535	D	7	3007	C	2	3052	A	1	3077	C	1	3147	B	4	7600	C	4
1506	D	6	2042	B	1	2076	C	3	2302	A	6	2536	D	7	3008	C	2	3053	A	1	3078	C	3	3148	A	4	7700	D	3
1508	D	6	2043	A	1	2100	A	2	2303	A	6	2537	C	7	3009	C	1	3054	A	1	3079	D	1	3149	B	4	7730	D	2
1750	A	7	2044	A	1	2101	B	3	2304	B	5	2540	D	6	3010	C	1	3055	A	2	3100	A	2	3150	A	3	7740	A	7
2000	B	1	2045	A	1	2102	B	3	2305	C	5	2541	D	6	3011	C	1	3056	A	1	3101	B	2	3151	B	2	7741	A	6
2001	B	1	2046	A	1	2103	B	3	2306	B	6	2542	D	5	3012	C	1	3057	A	1	3102	A	4	3152	A	3	7742	A	6
2002	B	1	2047	A	1	2105	A	4	2307	C	6	2543	D	6	3013	C	1	3058	B	2	3103	A	4	3153	B	2	7743	A	6
2003	B	1	2048	A	2	2109	B	3	2308	B	7	2560	C	6	3014	C	1	3059	A	1	3104	A	3	3154	A	3	7744	A	6
2004	C	1	2049	A	2	2110	A	3	2309	B	7	2600	C	4	3020	D	1	3060	C	2	3105	A	3	3155	A	3	7745	A	6
			2050	A	1	2111	A	3	2310	A	6	2601	C	4	3021	D	2	3062	D	1	3106	A	3	3156	A	3	7746	A	6
			2051	B	2	2112	A	3	2330	A	5	2602	C	4	3022	D	1	3064	D	1	3107	B	3	3157	B	3	7747	A	6

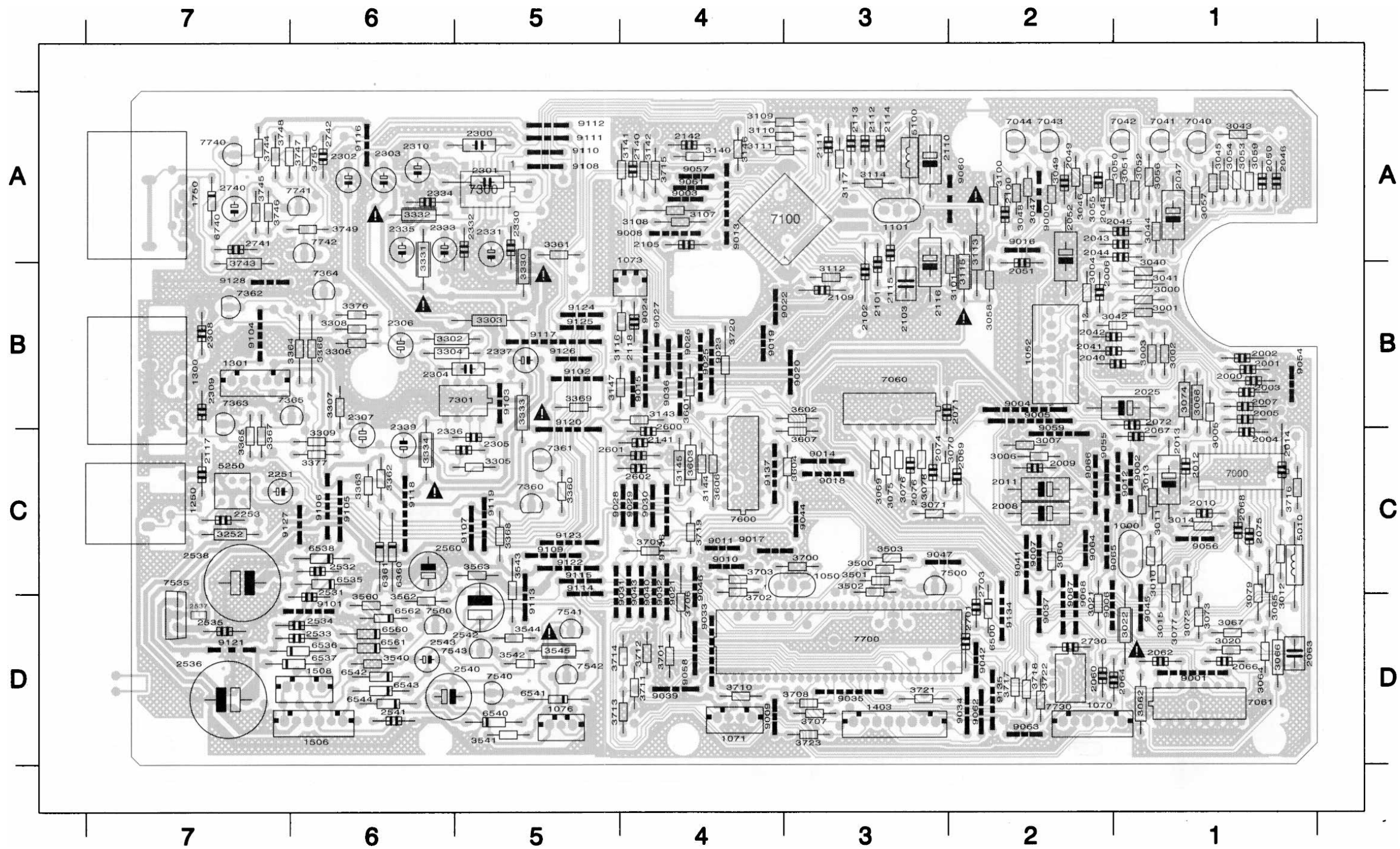


Hauptplatte / Main Board

Lötseite / Solder Side

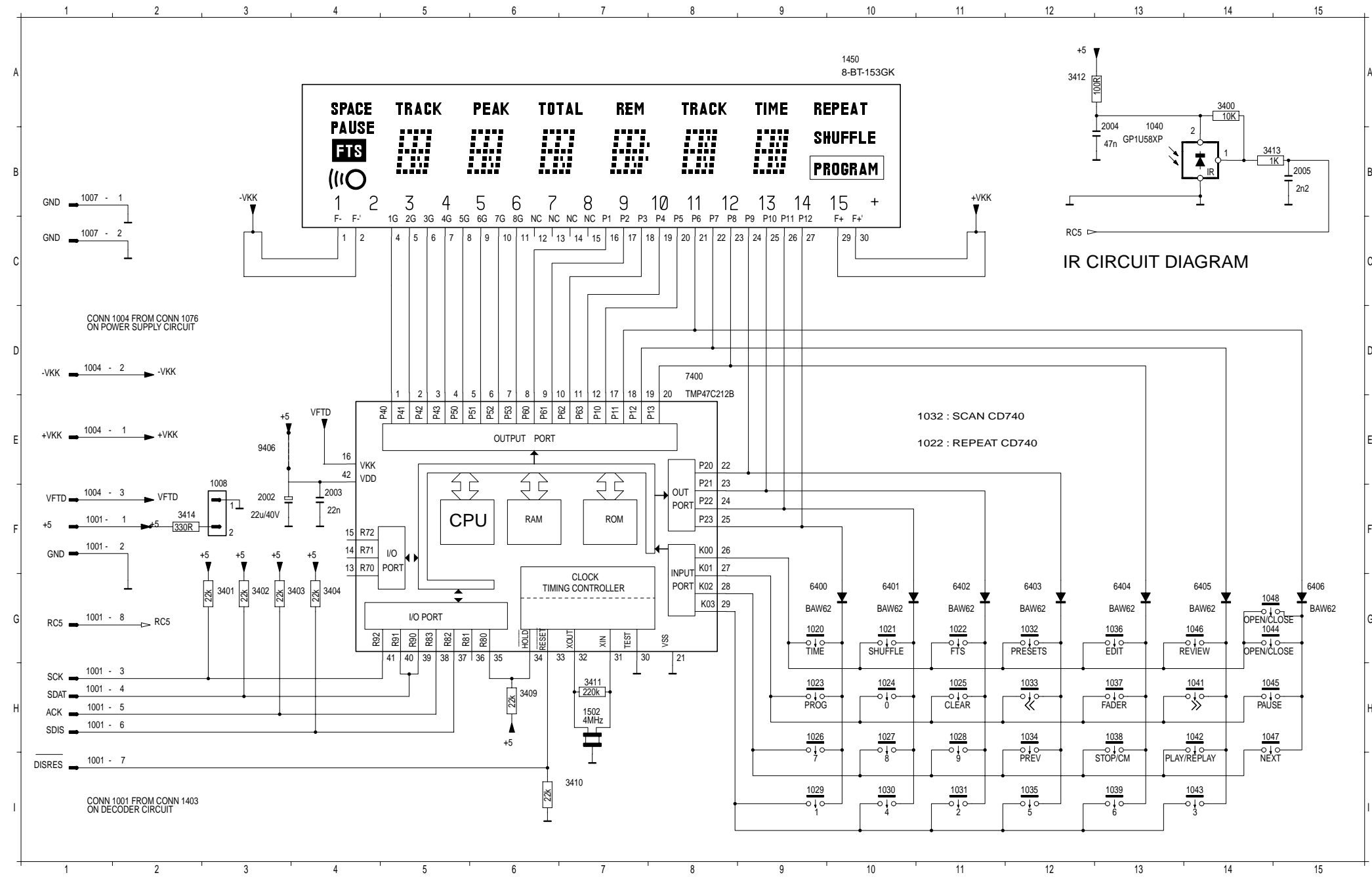
Bauteil / Component	X	Y	2005	B	1	2052	A	2	2113	A	3	2331	A	5	2701	D	2	3040	B	1	3065	C	1	3113	A	2	7361	C	5
1000	C	1	2006	B	2	2060	D	2	2114	A	3	2332	A	5	2703	D	2	3041	B	1	3066	D	1	3114	A	3	7362	B	7
1050	C	3	2007	B	1	2062	D	1	2115	A	3	2333	A	6	2730	D	2	3042	B	1	3067	D	1	3115	B	2	7363	B	7
1052	B	2	2008	C	2	2063	D	1	2116	B	3	2334	A	6	2740	A	7	3043	A	1	3068	B	1	3116	B	4	7364	B	6
1070	D	2	2009	C	2	2064	D	1	2117	C	7	2335	A	6	2741	A	7	3044	A	1	3069	C	3	3117	A	3	7365	B	6
1071	D	4	2010	C	1	2066	D	1	2118	B	4	2336	C	5	2742	A	6	3045	A	1	3070	C	3	3140	A	4	7500	C	3
1073	B	4	2011	C	2	2067	C	1	2140	A	4	2337	B	5	3000	B	1	3046	A	2	3071	C	3	3141	A	4	7535	D	7
1076	D	5	2012	C	1	2068	C	1	2141	C	4	2339	C	6	3001	B	1	3047	A	2	3072	C	1	3142	A	4	7540	D	5
1101	A	3	2013	C	1	2069	C	2	2142	A	4	2531	D	6	3002	B	1	3048	A	2	3073	D	1	3143	B	4	7541	D	5
1250	C	7	2014	C	1	2071	B	3	2251	C	7	2532	C	6	3003	B	1	3049	A	2	3074	B	1	3144	C	4	7542	D	5
1300	B	7	2025	B	1	2072	B	1	2253	C	7	2533	D	6	3004	B	2	3050	A	2	3075	C	3	3145	C	4	7543	D	5
1301	B	7	2040	B	1	2074	C	3	2300	A	5	2534	D	6	3005	B	1	3051	A	1	3076	C	3	3146	A	4	7560	D	6
1403	D	3	2041	B	1	2075	C	1	2301	A	5	2535	D	7	3006	C	2	3052	A	1	3077	C	1	3147	B	4	7600	C	4
1506	D	6	2042	B	1	2076	C	3	2302	A	6	2536	D	7	3007	C	2	3053	A	1	3078	C	3	3148	A	4	7700	D	3
1508	D	6	2043	A	1	2100	A	2	2303	A	6	2538	C	7	3010	C	2	3054	A	1	3079	D	1	3149	D	1	7730	D	2
1750	A	7	2044	A	1	2101	B	3	2304	B	5	2540	D	6	3011	C	1	3055	A	2	3100	A	2	3100	A	2	7740	A	7
2000	B	1	2045	A	1	2102	B	3	2305	C	5	2541	D	6	3012	C	1	3056	A	1	3101	B	2	3101	B	2	7741	A	6
2001	B	1	2046	A	1	2103	B	3	2306	B	6	2542	D	5	3013	C	1	3057	A	1	3107	A	4	3107	A	4	7742	A	6
2002	B	1	2047	A	1	2105	A	4	2307	C	6	2543	D	6	3014	C	1	3058	B	2	3108	A	4	3108	A	4	9000	A	2
2003	B	1	2048	A	2	2109	B	3	2308	B	7	2560	C	6	3015	C	1	3059	A	1	3109	A	3	3109	A	3	9001	D	1
2004	C	1	2049	A	2	2110	A	3	2309	B	7	2600	C	4	3020	D	1	3060	C	2	3110	A	3	3110	A	3	9002	C	1
			2050	A	1	2111	A	3	2310	A	6	2601	C	4	3021	D	2	3062	D	1	3111	A	3	3111	A	3	9003	A	4
			2051	B	2	2112	A	3	2330	A	5	2602	C	4	3022	D	1	3064	D	1	3112	B	3	3112	B	3	9004	B	2

Für die tatsächliche Bauteilbestückung ist das Schaltbild maßgebend!
The circuit diagram is relevant for the actual component assembly!

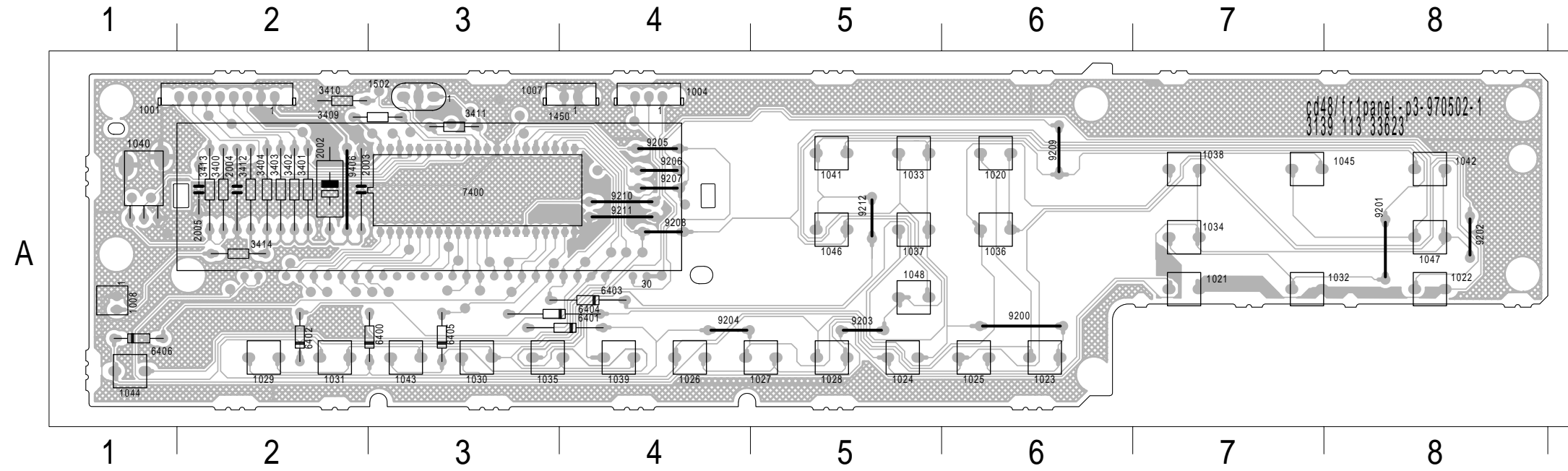


3113	A	2	7361	C	5
3114	A	3	7362	B	7
3115	B	2	7363	B	7
3116	B	4	7364	B	6
3117	A	3	7365	B	6
3140	A	4	7500	C	3
3141	A	4	7535	D	7
3142	A	4	7540	D	5
3143	B	4	7541	D	5
3144	C	4	7542	D	5
3145	C	4	7543	D	5
3146	A	4	7560	D	6
3147	B	4	7600	C	4
3252	C	7	7700	D	3
3302	B	6	7730	D	2
3303	B	5	7740	A	7
3304	B	6	7741	A	6
3305	C	5	7742	A	6
3306	B	6	9000	A	2
3307	B	6	9001	D	1
3308	B	6	9002	C	1
3309	C	6	9003	A	4
3330	B	5	9004	B	2
3331	A	6	9005	B	2
3332	A	6	9006	D	2
3333	B	5	9007	C	2
3334	C	6	9008	A	4
3360	C	5	9009	D	4
3361	A	5	9010	C	4
3362	C	6	9011	C	4
3363	C	6	9012	C	1
3364	B	6	9013	A	4
3365	C	7	9014	C	3
3366	B	6	9015	B	4
3367	C	7	9016	A	2
3368	C	5	9017	C	4
3369	B	5	9018	C	3
3376	B	6	9019	B	4
3377	C	6	9020	B	3
3500	C	3	9021	C	4
3501	C	3	9022	B	4
3502	C	3	9023	B	4
3503	C	3	9024	B	4
3540	D	6	9025	B	4
3541	D	5	9026	B	4
3542	D	5	9027	B	4
3543	C	5	9028	C	4
3544	D	5	9029	C	4
3545	D	5	9030	C	4
3560	D	6	9031	C	5
3562	D	6	9032	C	4
3563	C	5	9033	D	4
3601	B	4	9034	D	2
3602	B	3	9035	D	3
3603	C	4	9037	D	2
3604	C	3	9038	B	4
3606	C	4	9039	D	4
3607	C	3	9040	C	4
3700	C	3	9041	C	2
3701	D	4	9042	D	2
3702	C	4	9043	C	4
3703	C	4	9044	C	3
3706	D	4	9045	D	1
3707	D	3	9046	C	4
3708	D	3	9047	C	3
3709	C	4	9054	B	1
3710	D	4	9055	C	2
3711	D	4	9056	C	1
3712	D	4	9057	A	4
3713	D	4	9058	D	4
3714	D	4	9059	C	2
3715	A	4	9060	A	2
3716	C	1	9061	A	4
3717	D	2	9062	D	2
3718	D	2	9063	D	2
3719	C	4	9064	C	2
3720	B	4	9065	C	2
3721	D	3	9066	C	2
3722	D	2	9067	D	2
3723	D	3	9068	D	2
3743	B	7	9101	D	6
3744	A	7	9102	B	5
3745	A	7	9103	B	5
3746	A	7	9104	B	7
3747	A	7	9105	C	6
3748	A	7	9106	C	6
3749	A	6	9107	C	5
3750	A	6	9108	A	5
5010	C	1	9109	C	5
5100	A	3	9110	A	5
5250	C	7	9111	A	5
6360	C	6	9112	A	5
6361	C	6	9113	D	5
6500	D	2	9114	C	5
6535	C	6	9115	C	5
6536	D	6	9116	A	6
6537	D	6	9117	B	5
6538	C	6	9118	C	6
6540	D	5	9119	C	5
6541	D	5	9120	C	5
6542	D	6	9121	D	7
6543	D	6	9122	C	5
6544	D	6	9123	C	5
6560	D	6	9124	B	5
6561	D	6	9126	B	5
6562	D	6	9127	C	6
6740	A	7	9128	B	7
7040	A	1	9134	D	2
7041	A	1	9135	D	2
7042	A	1	9136	C	4
7043	A	2	9137	C	4
7044	A	2			
7060	B	3			
7061	D	1			
7301	B	5			
7360	C	5			

Bedien- und Display-Platte / Control and Display Board



Bauteil Component	X	Y
1001	H	1
1001	H	1
1001	I	1
1001	G	1
1001	F	1
1001	F	1
1001	H	1
1001	H	1
1001	H	1
1004	E	1
1004	D	1
1004	F	1
1007	C	1
1007	B	1
1008	F	3
1020	G	9
1021	G	10
1022	H	11
1023	H	9
1024	H	10
1025	H	11
1026	H	9
1027	H	10
1028	H	11
1029	I	9
1030	I	10
1031	I	11
1032	G	12
1033	H	12
1034	H	12
1035	I	12
1036	G	13
1037	H	13
1038	H	13
1039	I	13
1040	B	13
1041	H	14
1042	H	14
1043	I	14
1044	G	14
1045	H	14
1046	G	14
1047	H	14
1048	G	14
1450	A	10
1502	H	7
2002	F	3
2003	F	4
2004	B	13
2005	B	15
3400	A	14
3401	G	3
3402	G	3
3403	G	4
3404	G	4
3409	H	6
3410	I	7
3411	H	7
3412	A	12
3413	B	14
3414	F	2
6400	G	9
6401	G	10
6402	G	11
6403	G	12
6404	G	13
6405	G	14
6406	G	15
7400	D	8
9406	E	3

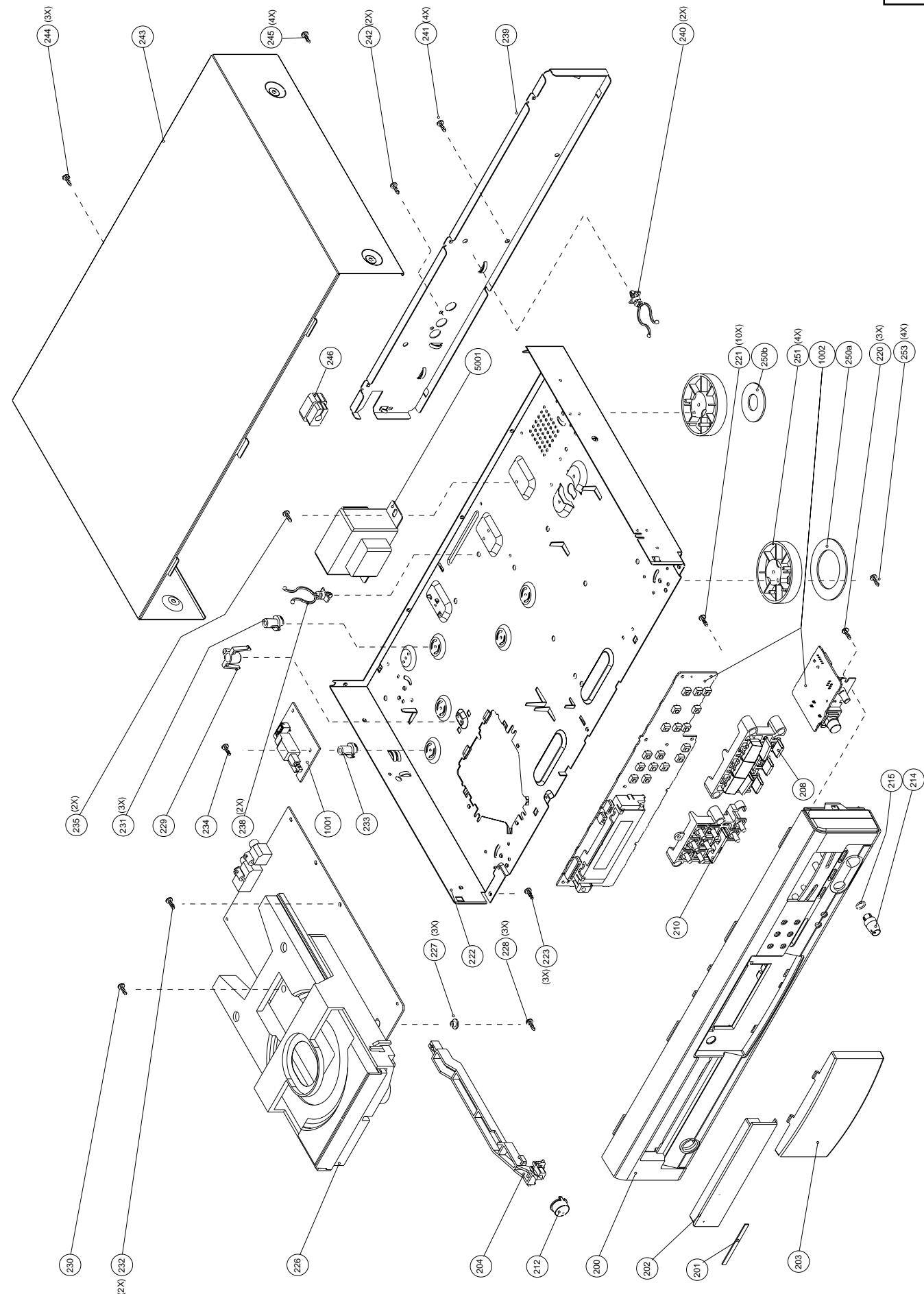


Bauteil Component	X	Y	X	Y	
1046	A	5	9205	A	4
1047	A	8	9206	A	4
1048	A	5	9207	A	4
1450	A	3	9208	A	4
1502	A	3	9209	A	6
2002	A	2	9210	A	4
2003	A	2	9211	A	4
2004	A	2	9212	A	5
2005	A	2	9406	A	2
3400	A	2			
3401	A	2			
3402	A	2			
3403	A	2			
3404	A	2			
3409	A	3			
3410	A	2			
3411	A	3			
3412	A	2			
3413	A	2			
6400	A	3			
6401	A	4			
6402	A	2			
6403	A	6			
6404	A	3			
6405	A	3			
6406	A	1			
7400	A	3			
9201	A	6			
9202	A	8			
9203	A	5			
9204	A	4			

Ersatzteilliste und Explosionszeichnungen / Spare Parts List and Exploded Views

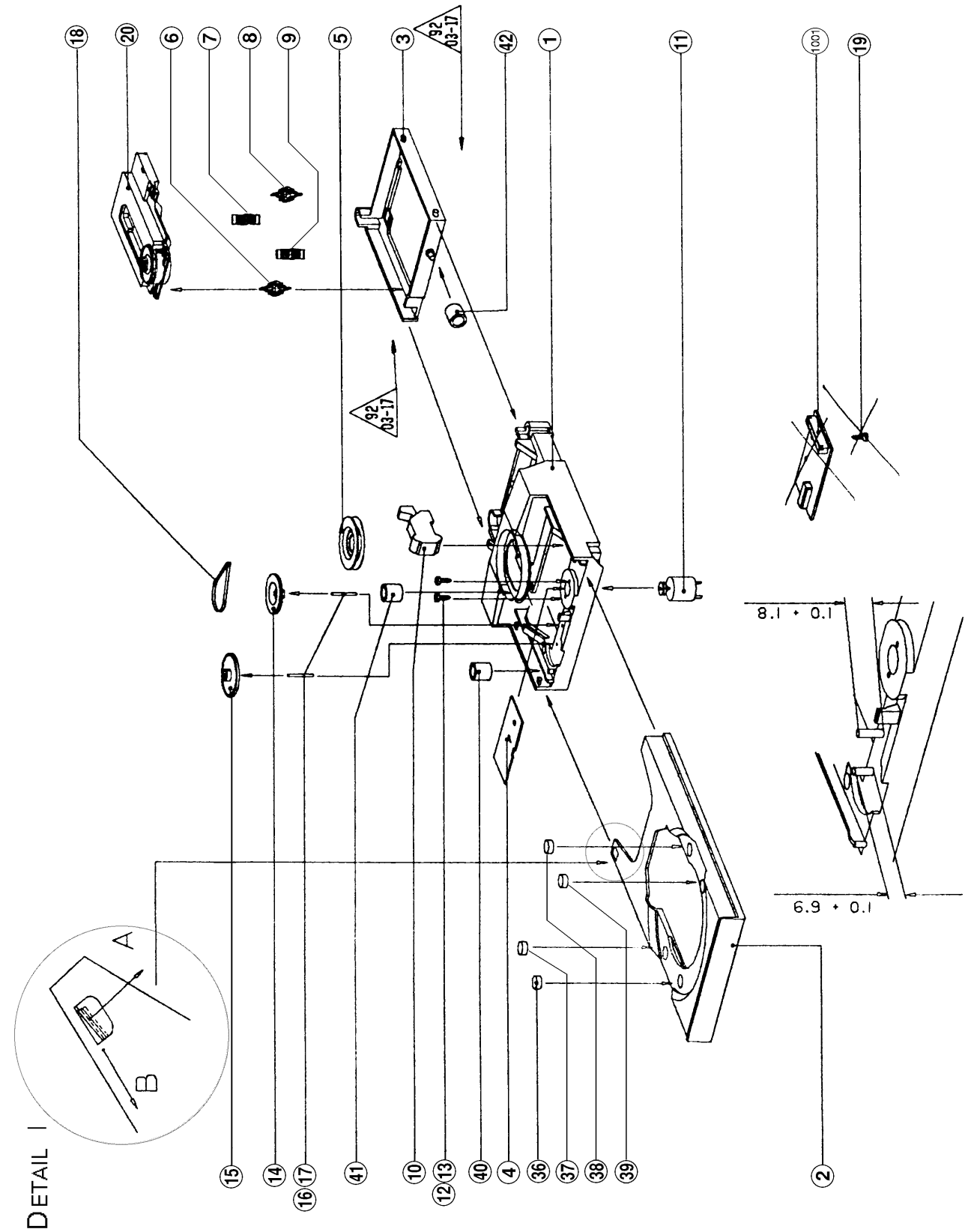
Explosionszeichnung Gerät / Exploded View Unit

1



Explosionszeichnung CD-Laufwerk / Exploded View CD Drive

2



Ersatzteilliste
Spare Parts List

10 / 97

GRUNDIG

AUDIO/HIFI

CD 23

SACH-NR. / PART NO.: 75.7110-1051
BESTELL-NR. / ORDER NO.: G.L.G 3051 SCHWARZ/BLACK

POS. NR. POS. NO.	ABB. FIG.	SACHNUMMER PART NUMBER	ANZ. QTY.	BEZEICHNUNG D	DESCRIPTION GB
200.000	1	75711-010.51		CD 23 SCHWARZ	CD 23 BLACK
201.000	1	75954-069.12		BLLENDE FRONT	MASK FRONT
202.000	1	75954-027.01		GRUNDIG LOGO	GRUNDIG EMBLEM
203.000	1	75954-069.13		ABDECKUNG CD	COVER CD
203.000	1	75954-069.14		FENSTER DISPLAY	WINDOW DISPLAY
204.000	1	75954-069.15		STOESSEL	TAPPED
208.000	1	75954-069.16		TASTEN-SATZ CD	KEYS SET CD
210.000	1	75954-069.17		TASTEN-SATZ OPEN/CLOSE	KEYS SET OPEN/CLOSE
212.000	1	75954-069.09		NETZTASTE	POWER KEY
214.000	1	75954-069.07		KNOPF PEGEL	KNOB PEGEL
215.000	1	75954-049.68		RING	RING
226.000	1	75954-029.32		LAUFWERK KPL. CDM 12.1	DRIVE MECHANISM CDM 12.1
246.000	1	75954-027.15		ZUGENTLASTUNG KABEL	STRAIN RELIEF CABLE
251.000	1	75954-069.10	4	FUSS	FOOT
384.000		75954-069.18		FERNBEDIENUNG RH8808/00	REMOTE CONTROL RH8808/00
5001.000	△	75954-069.19		NETZTRAFO	POWER TRANSFORMER
				75954-029.32	LAUFWERK KPL. CDM 12.1
002.000	2	75952-030.51		SCHUBLADE	DRAWER
005.000	2	75952-030.52		FESTHALTESCHEIBE	DISK PULLEY
006.000	2	75953-800.49		DAEMPfung	DAMPING
007.000	2	75953-800.49		DAEMPfung	DAMPING
008.000	2	75953-800.49		DAEMPfung	DAMPING
009.000	2	75953-800.49		DAEMPfung	DAMPING
010.000	2	75952-030.05		SCHALTER	SWITCH
011.000	2	75952-030.57		MOTOR KPL.M.PULLY	MOTOR CPL. WITH PULLEY
014.000	2	75952-030.53		ZAHNRAD	GEAR WHEEL
015.000	2	75952-030.54		ZAHNRAD	GEAR WHEEL
018.000	2	75952-030.56		RIEMEN	BELT
020.000	△	75952-030.55		LASEREINHEIT	LASER UNIT
040.000	2	75952-030.95		DAEMPfung	DAMPING
041.000	2	75952-030.95		DAEMPfung	DAMPING
042.000	2	75952-030.95		DAEMPfung	DAMPING
				72010-756.15	OPERATING INSTRUCTIONS D/GB/F/I/P/E/NL/DK/S/FIN
				72010-756.35	SERVICE MANUAL D/GB

Btx *32700#

ÄNDERUNGEN VORBEHALTEN / SUBJECT TO ALTERATION

POS. NR. POS. NO.	SACHNUMMER PART NUMBER	BEZEICHNUNG DESCRIPTION	POS. NR. POS. NO.	SACHNUMMER PART NUMBER	BEZEICHNUNG DESCRIPTION
BU 1250	75954-050.33	CINCH-BUCHSE H 1P F	R 3331	△ 75987-539.32	KSW SI B 3,3 OHM 5% AX
BU 1300	75954-069.27	CINCH-BUCHSE 2-POL/ CINCH SOCKET	R 3332	△ 75987-539.32	KSW SI B 3,3 OHM 5% AX
			R 3333	△ 75951-701.18	MSW NB 0207 4,7 OHM 5% AX
BU 1371	75954-069.20	BUCHSE KOPFHOERER/ SOCKET EAR PHONE	R 3334	△ 75951-701.18	MSW NB 0207 4,7 OHM 5% AX
			R 3545	△ 75951-701.18	MSW NB 0207 4,7 OHM 5% AX
			R 3833	△ 75987-557.44	WIDERST.22R00 5%/RESISTOR
C 2536	8453-242-113	ELKO 4700UF 16V 105C KME	SI 1510	△ 8315-618-200	LOET-SI-GR 1 A/T
C 2538	75952-030.17	ELKO 3300UF 16V	SI 1511	△ 8315-618-200	LOET-SI-GR 1 A/T
D 6360	8309-215-045	DIODE 1N4148	SW 1020	75953-701.46	TAKTSCHALTER
D 6361	8309-215-045	DIODE 1N4148	SW 1021	75953-701.46	TAKTSCHALTER
D 6400	8309-203-062	DIODE BAW 62	SW 1022	75953-701.46	TAKTSCHALTER
D 6401	8309-203-062	DIODE BAW 62	SW 1023	75953-701.46	TAKTSCHALTER
D 6402	8309-203-062	DIODE BAW 62	SW 1025	75953-701.46	TAKTSCHALTER
D 6403	8309-203-062	DIODE BAW 62	SW 1032	75953-701.46	TAKTSCHALTER
D 6404	8309-203-062	DIODE BAW 62	SW 1033	75953-701.46	TAKTSCHALTER
D 6405	8309-203-062	DIODE BAW 62	SW 1034	75953-701.46	TAKTSCHALTER
D 6406	8309-203-062	DIODE BAW 62	SW 1036	75953-701.46	TAKTSCHALTER
D 6411	8309-944-410	LE DIODE TLHY 4405 TFK	SW 1037	75953-701.46	TAKTSCHALTER
D 6500	8309-720-038	Z DIODE 3,9 B 0,5W	SW 1038	75953-701.46	TAKTSCHALTER
D 6535	8309-215-010	DIODE 1 N 4003 <<< -GA	SW 1041	75953-701.46	TAKTSCHALTER
D 6536	8309-215-010	DIODE 1 N 4003 <<< -GA	SW 1042	75953-701.46	TAKTSCHALTER
D 6537	8309-215-010	DIODE 1 N 4003 <<< -GA	SW 1045	75953-701.46	TAKTSCHALTER
D 6538	8309-215-010	DIODE 1 N 4003 <<< -GA	SW 1046	75953-701.46	TAKTSCHALTER
D 6540	8309-215-020	DIODE 1 N 4004 -GA	SW 1047	75953-701.46	TAKTSCHALTER
D 6541	8309-720-067	Z DIODE 6,8 B 0,5W	SW 1048	75953-701.46	TAKTSCHALTER/ PUSH BUTTON SWITCH (NON LOCKING)
D 6542	8309-215-148	DIODE 1 N 4148 WW.	SW 1530	75954-030.02	NETZSCHALTER/ POWER SWITCH
D 6543	8309-215-010	DIODE 1 N 4003 <<< -GA			
D 6544	8309-215-148	DIODE 1 N 4148 WW.			
D 6560	8309-215-010	DIODE 1 N 4003 <<< -GA			
D 6561	8309-215-010	DIODE 1 N 4003 <<< -GA			
D 6562	8309-720-038	Z DIODE 3,9 B 0,5W			
DP 1450	75954-069.21	DISPLAY 8-BT-153GK	T 1040	75954-049.21	TRANSISTOR GP1U28XP
			T 7040	8302-220-025	TRANS.BF 240 SIE/PHI
			T 7041	8302-201-542	TRANS BC547B
IC 7000	8305-341-301	IC TDA1301T/N1 9350-452-6	T 7042	8303-205-557	TRANS.BC 557 B
IC 7060	75987-528.10	IC TCA 0372 DP 2	T 7043	8302-201-542	TRANS BC547B
IC 7061	75987-528.10	IC TCA 0372 DP 2	T 7044	8302-201-542	TRANS BC547B
IC 7100	75953-701.03	IC SAA 7345 GP / M5	T 7360	8303-205-557	TRANS.BC 557 B
IC 7300	75954-007.12	IC TDA 1549 T	T 7361	8303-205-557	TRANS.BC 557 B
IC 7301	75982-963.00	IC NJM 4560 D	T 7362	8303-275-337	TRANS.BC 337-40
IC 7370	75982-963.00	IC NJM 4560 D	T 7363	8303-275-337	TRANS.BC 337-40
IC 7400	75954-027.13	IC TMP 47 C 212 AN	T 7364	8303-275-337	TRANS.BC 337-40
IC 7535	75952-701.21	IC L 7805 CV	T 7365	8303-275-337	TRANS.BC 337-40
IC 7540	8305-113-015	IC MC79L15ACP	T 7500	8303-205-557	TRANS.BC 557 B
IC 7600	75987-528.10	IC TCA 0372 DP 2	T 7541	8302-201-542	TRANS BC547B
IC 7700	75954-069.28	IC MC 68 HC 11 ER31	T 7542	8303-275-337	TRANS.BC 337-40
			T 7543	8303-205-557	TRANS.BC 557 B
			T 7560	8303-205-557	TRANS.BC 557 B
L 5010	75953-701.52	DR 0207 2,2UH 10% AX			
L 5100	75953-701.52	DR 0207 2,2UH 10% AX			
L 5250	75954-050.21	DIGITAL AUSGANGSTRAFO DIGITAL OUTPUT TRANSFORMER			
Q 1000	75987-557.33	CER.RES. CST 8.46 MTW			
Q 1050	75954-027.44	CER. RES. CST 12 MTW			
Q 1101	75954-069.26	QUARZ 33,869 MHZ			
Q 1502	75954-030.24	CER.RES. CST 4.00 MGW			
R 3022	△ 75951-701.18	MSW NB 0207 4,7 OHM 5% AX			
R 3062	△ 75987-557.44	WIDERST.22R00 5%/RESISTOR			
R 3068	△ 75987-557.44	WIDERST.22R00 5%/RESISTOR			
R 3074	△ 75987-557.44	WIDERST.22R00 5%/RESISTOR			
R 3113	△ 75987-539.32	KSW SI B 3,3 OHM 5% AX			
R 3115	△ 75987-539.32	KSW SI B 3,3 OHM 5% AX			
R 3145	△ 75987-557.44	WIDERST.22R00 5%/RESISTOR			
R 3330	△ 75987-539.32	KSW SI B 3,3 OHM 5% AX			

Es gelten die Vorschriften und Sicherheitshinweise gemäß dem Service Manual "Sicherheit", Sach-Nummer 72010-800.00, sowie zusätzlich die eventuell abweichenden, landesspezifischen Vorschriften!



The regulations and safety instructions shall be valid as provided by the "Safety" Service Manual, part number 72010-800.00, as well as the respective national deviations.

Btx *32700#

ÄNDERUNGEN VORBEHALTEN / SUBJECT TO ALTERATION

GRUNDIG

Marketing und Vertrieb Europa GmbH
Kundendienst
Deutschland



GRUNDIG

Marketing und Vertrieb Europa GmbH
Kundendienst
Europa

